

定南县中能燃气有限公司
定南县天然气利用项目 LNG 储配站
安全现状评价报告
(终稿)

江西赣昌安全生产科技服务有限公司

APJ-（赣）-006

2023年12月15日

定南县中能燃气有限公司
定南县天然气利用项目 LNG 储配站
安全现状评价报告
(终稿)

法定代表人：李 辉

技术负责人：李佐仁

项目负责人：李永辉

报告完成日期：2023 年 12 月 15 日

定南县中能燃气有限公司
定南县天然气利用项目 LNG 储配站
安全现状评价技术服务承诺书

一、在本项目安全评估活动过程中，我单位严格遵守《安全生产法》及相关法律、法规和标准的要求。

二、在本项目安全评估活动过程中，我单位作为第三方，未受到任何组织和个人的干预和影响，依法独立开展工作，保证了技术服务活动的客观公正性。

三、我单位按照实事求是的原则，对本项目进行安全评估，确保出具的报告均真实有效，报告所提出的措施具有针对性、有效性和可行性。

四、我单位对本项目安全评估报告中结论性内容承担法律责任。

江西赣昌安全生产科技服务有限公司

2023 年 12 月 15 日

规范安全生产中介行为的九条禁令

一、禁止从事安全生产和职业卫生服务的中介服务机构（以下统称中介机构）租借资质证书、非法挂靠、转包服务项目的行为；

二、禁止中介机构假借、冒用他人名义要求服务对象接受有偿服务，或者恶意低价竞争以及采取串标、围标等不正当竞争手段，扰乱技术服务市场秩序的行为；

三、禁止中介机构出具虚假或漏项、缺项技术报告的行为；

四、禁止中介机构出租、出借资格证书、在报告上冒用他人签名的行为；

五、禁止中介机构有应到而不到现场开展技术服务的行为；

六、禁止安全生产监管部门及其工作人员要求生产经营单位接受指定的中介机构开展技术服务的行为；

七、禁止安全生产监管部门及其工作人员没有法律依据组织由生产经营单位或机构支付费用的行政性评审的行为；

八、禁止安全生产监管部门及其工作人员干预市场定价，违规擅自出台技术服务收费标准的行为；

九、禁止安全生产监管部门及其工作人员参与、擅自干预中介机构从业活动，或者有获取不正当利益的行为。



安全评价机构 资质证书

(副本) (1-1)

统一社会信用代码: 913601005535432081

机构名称: 江西赣昌安全生产科技服务有限公司

办公地址: 江西省南昌市红谷滩区世贸路 872 号金涛大厦 A 座 18 楼 1801、1812-1818 室

法定代表人: 李辉

证书编号: APJ-(赣)-006

首次发证: 2020 年 03 月 05 日

有效期至: 2025 年 03 月 04 日

业务范围: 石油加工业, 化学原料、化学品及医药制造业。



评价人员

	姓名	证书编号	从业登记号	签字
项目负责人	李永辉	1700000000100155	012986	
项目组成员	李永辉	1700000000100155	012986	
	汪洋	1200000000200236	025220	
	罗明	1600000000300941	039726	
	徐志平	S011032000110203000975	040952	
	刘良将	S011032000110203000723	040951	
报告编制人	李永辉	1700000000100155	012986	
报告审核人	邱国强	S011035000110201000597	022186	
过程控制负责人	刘求学	S011044000110192006758	036807	
技术负责人	李佐仁	S011035000110201000578	034397	

前 言

定南县中能燃气有限公司成立于2009年11月19日，企业类型为有限责任公司，注册资本叁仟伍佰万元整，法定代表人许事春，统一社会信用代码91360728696086593B，经营范围：在城镇范围内进行管道燃气、工业用气、汽车加气站的投资、建设和经营管理及燃气供应(凭有效许可证经营)相关配套服务，相关燃气材料设备的经营和销售(依法须经批准的项目，经相关部门批准后方可开展经营活动)。

项目在定南县物流产业园区建立LNG储配站，储配站设两个50m³LNG储罐已通过验收投入使用，储配站内另一个100m³储罐未通过验收处于停用状态。该公司取得了定南县住房和城乡建设局颁发的《燃气经营许可证》(许可证编号：赣20210509001G，许可证有效期：2021年01月15起至2024年01月14日止)；经营类别：管道燃气；经营区域：定南县行政辖区范围(包含历市镇、老城镇、天九镇、龙塘镇、鹅公镇、岢美山镇、岭北镇)及工业园区(含省级工业园区)范围内。企业于近期需延续燃气经营许可证，根据《中华人民共和国安全生产法》、《江西省燃气管理办法》(省政府令第242号令修改)的要求，从事城镇燃气的企业需进行安全现状评价。

受定南县中能燃气有限公司委托，江西赣昌安全生产科技服务有限公司与其签订协议，对其天然气气站项目进行安全现状评价。2023年10月，江西赣昌安全生产科技服务有限公司组成评价组，到定南县中能燃气有限公司LNG储配站进行现场勘察，收集资料，并对相关天然气储存、经营项目进行了类比调研后，以国家有关的安全方针、政策和法律、法规、标准为依据，运用安全系统工程中常用的安全评价方法，对该站的安全现状进行评价。根据《安全评价通则》QA8001-2007编写此评价报告。

关键词：LNG 储配站 安全现状评价

目 录

1 安全现状评价概述	1
1.1 定义	1
1.2 原则	1
1.3 范围	1
1.4 内容	2
1.5 程序	3
1.6 依据	4
2 建设项目概况	12
2.1 项目基本概况	12
2.2 建设项目内容	12
2.3 建设项目选址概况	13
2.4 总图及平面布置	17
2.5 工艺流程及主要设备	19
2.6 供气规模	22
2.7 原材料、辅助材料、燃料	22
2.8 公用工程	23
2.9 消防系统	26
2.10 安全生产管理机构及人员培训、管理制度	28
2.11 特种设备检验	33
2.12 事故应急救援预案	33
2.13 工伤保险	33
2.14 近三年情况	33
3 主要危险、有害因素分析	35
3.1 重大危险源辨识	35
3.2 监控化学品辨识	37
3.3 易制毒化学品辨识	37
3.4 高毒化学品辨识	37
3.5 剧毒化学品辨识	37
3.6 易制爆化学品辨识	38
3.7 危险工艺辨识	38
3.8 重点监管危险化学品辨识	38
3.9 特别管控危险化学品辨识	38
3.10 项目的危险、有害因素分析	38
3.11 工艺过程的危险因素分析	51
3.12 项目工艺过程的有害因素分析	60
3.13 危险有害因素的分布	61
3.14 事故案例	62
4 评价单元确定和评价方法简介	69
4.1 评价单元划分原则	69
4.2 评价单元确定及评价方法选择	69

4.3 评价方法简介	70
5 定性评价	77
5.1 预先危险性分析评价 (PHA)	77
5.2 选址总平面布置工艺安全性评价	85
5.3 控制、监控及电气防雷安全评价	102
5.4 消防评价	107
5.5 易燃易爆场所评价	109
5.6 各类安全生产相关证照检查	110
5.7 特种设备监督检验记录评价	110
5.8 强制检测设备设施情况检查	111
5.9 安全生产管理评价	112
5.10 现场安全生产检查评价	114
5.11 作业安全生产检查评价	120
5.12 城镇燃气经营安全重大隐患判定标准检查评价	122
5.13 重点监管危险化学品的安全措施情况	124
5.14 化工和危险化学品生产经营单位重大生产安全事故隐患检查评价	125
6 定量评价	128
6.1 作业条件危险性分析评价	128
6.2 危险度评价	129
6.3 LNG 储罐火灾、爆炸事故模拟分析	129
7 安全对策措施建议	131
7.1 存在的问题	131
7.2 安全技术对策措施建议	131
7.3 安全管理对策措施建议	132
8 安全评价结论	134
9 附件	135

1 安全现状评价概述

1.1 定义

安全现状评价是在系统生命周期内的生产运行期，通过对生产经营单位的生产设施、设备、装置实际运行状况及管理状况的调查、分析，运用安全系统工程的方法，进行危险、有害因素的识别及其危险度的评价，查找该系统生产运行中存在的事故隐患并判定其危险程度，提出合理可行的安全对策措施及建议，使系统在生产运行期内的安全风险控制在安全、合理的程度内。

1.2 原则

具有国家规定的相应资质的安全评价机构科学、公正、合法和自主地开展安全评价。

1.3 范围

根据定南县中能燃气有限公司与江西赣昌安全生产科技服务有限公司达成的《安全评价协议》为基础，本安全评价的范围为储配站站内工程，及其公用工程、辅助设施在生产、贮存过程中所涉及的安全方面的内容，具体包括 2 个 50m³ LNG 低温储罐、2 台储罐自增压器、1 台 EAG 加热器、1 台的 BOG 加热器、1 台的卸车增压器、2 台空温气化器、1 台 2 电复热加热器、一台的 LNG 调压计量加臭撬、控制室、配电间、发电机房、办公楼。

本报告范围不涉及天然气中压管网、输送用户的内容、天然气低压管道、调压系统、调度控制及管理系统（SCADA 监视控制及数据采集系统）。储配站内未启用的 100m³LNG 储罐不在本评价范围内。

本安全评价主要针对上述建设项目范围内安全方面的所涉及到的危险、有害因素进行辨识，采用定性、定量的评价方法进行分析，针对危险、有害因素的辨识和分析提出安全技术对策措施和管理措施，从而得出科学、客观、公正、公平的评价结论。

涉及该项目的环境保护、消防、产品质量、厂外运输等问题则应执行国家的相关规定及相关标准，不包括在本次安全现状评价范围内。

环境保护、消防由相关部门根据环境保护、消防规定和要求考虑，并经环境保护、消防部门审核认可；本评价报告中关于环境保护、消防问题的评述不代替环境保护、消防的审核。

涉及该项目的职业危害评价应由取得职业卫生技术服务机构进行，本报告仅对有害因素进行简要辨识与分析，不给予评价。

1.4 内容

安全现状评价是根据国家有关的法律、法规规定或者生产经营单位的要求进行的，应对生产经营单位生产设施、设备、装置、贮存及安全管理等方面进行全面、综合的安全评价。主要包括：

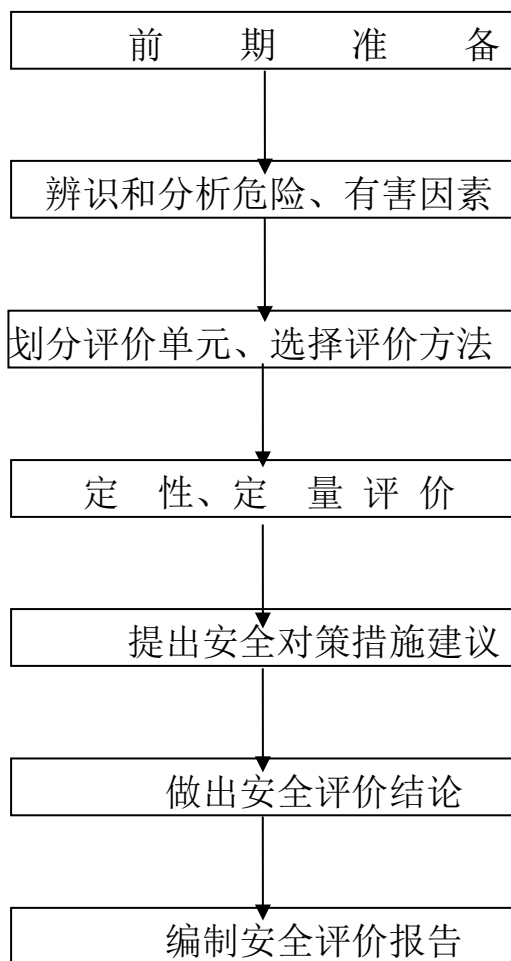
- 1) 收集评价所需的信息资料，采用恰当的方法进行危险、有害因素识别；
- 2) 对于可能造成重大后果的事故隐患，采用科学合理的安全评价方法建立相应的数学模型进行事故模拟，预测极端情况下事故的影响范围、最大损失，以及发生事故的可能性或概率，给出量化的安全状态参数值；
- 3) 对发现的事故隐患，根据量化的安全状态参数值，进行整改优先级排序；
- 4) 提出安全对策措施与建议。

生产经营单位应将安全现状评价的结果纳入生产经营单位事故隐患整改计划和安全生产管理制度，并按计划加以实施和检查。

1.5 程序

安全现状评价工作程序一般包括：

- 1) 前期准备；
- 2) 危险、有害因素和事故隐患的识别；
- 3) 定性、定量评价；
- 4) 确定安全对策措施及建议；
- 5) 确定评价结论；
- 6) 安全现状评价报告完成。



1.6 依据

1.6.1 法律、法规

- 《中华人民共和国安全生产法》 2002 年中华人民共和国主席令第 70 号公布、2021 年中华人民共和国主席令第 88 号修订
- 《中华人民共和国劳动法》 中华人民共和国主席令第 28 号公布、2018 年中华人民共和国主席令第 24 号修订
- 《中华人民共和国消防法》 2008 年中华人民共和国主席令第 6 号公布、2021 年第 81 号令修正
- 《中华人民共和国职业病防治法》 2011 年中华人民共和国主席令第 52 号令公布、2018 年中华人民共和国主席令第 24 号修订
- 《中华人民共和国环境保护法》 2014 年中华人民共和国主席令第 9 号修订
- 《中华人民共和国特种设备安全法》 2013 年中华人民共和国主席令第 4 号公布
- 《中华人民共和国道路交通安全法》 2011 年中华人民共和国主席令第 47 号令公布
- 《中华人民共和国防洪法》 2016 年中华人民共和国主席令第 48 号令修订
- 《中华人民共和国突发事件应对法》 中华人民共和国主席令第 69 号
(自 2007 年 11 月 1 日起施行)
- 《中华人民共和国大气污染防治法》 中华人民共和国主席令第 32 号
(自 2000 年 9 月 1 日起施行)
- 《中华人民共和国水污染防治法》 中华人民共和国主席令第 70 号

（自 2018 年 1 月 1 日起施行）

《公路安全保护条例》 国务院令 第 593 号

《城镇燃气管理条例》 2016 年国务院令 第 666 号

1.6.2 部门规章

《使用有毒物质作业场所劳动保护条例》 国务院令 第 352 号

《特种设备安全监察条例》 国务院令 第 549 号

《生产安全事故应急条例》 国务院令 第 708 号

《工伤保险条例》 国务院令 第 586 号

《易制毒化学品管理条例》 2018 年国务院令 第 703 号修订

《生产安全事故报告和调查处理条例》 国务院令 第 493 号

《建设工程安全生产管理条例》 国务院令 第 393 号

《女职工劳动保护特别规定》 国务院令 第 619 号

《监控化学品管理条例》 工业和信息化部 48 号令

《建设项目安全设施“三同时”监督管理办法》 2010 年国家安全监管总局令 第 36 号公布、2015 年国家安监总局令 第 77 号修订

《特种设备监督与安全监察规定》 国家质量技术监督局令 第 13 号

《生产经营单位安全培训规定》 2015 年国家安监总局第 80 号令修订

《特种作业人员安全技术培训考核管理规定》 2015 年国家安监总局第 80 号令修订

《国家安全监管总局关于公布〈首批重点监管的危险化学品名录〉的通知》
安监总管三〔2011〕95 号

《生产安全事故应急预案管理办法》 2016 年国家安全生产监督管理总局令 第 88 号公布、应急管理部 2 号令修订

- 《特种作业人员安全技术培训考核管理规定》 国家安全生产监督管理总局令[2015]第 80 号
- 《特种设备目录》 质监总局令[2014]第 114 号
- 《关于公布首批重点监管的危险化工工艺目录的通知》
安监总管三〔2009〕116 号
- 《国家安全监管总局关于公布第二批重点监管危险化工工艺目录和调整首批重点监管危险化工工艺中部分典型工艺的通知》 安监总管三〔2013〕3 号
- 《市政公用事业特许经营管理法》 建设部令第 126 号
- 《国家安全监管总局办公厅关于印发淘汰落后与推广先进安全技术装备目录管理办法的通知》 安监总厅科技〔2015〕43 号
- 《淘汰落后安全技术装备目录（2015 年第一批）》 安监总厅科技〔2015〕75 号
- 《淘汰落后安全技术工艺、设备目录（2016 年）》 安监总厅科技〔2016〕137 号
- 《特种设备作业人员监督管理办法》 国家质监总局第 140 号令
- 《住房和城乡建设部关于修改燃气经营许可管理办法的通知》
建城规〔2019〕2 号
- 《住房和城乡建设部关于印发城镇燃气经营安全重大隐患判定标准的通知》
建城规〔2023〕4 号
- 《城镇燃气经营安全重大隐患判定标准》
住房和城乡建设部 2023 年 9 月 21 日发布
- 《易制爆危险化学品名录》 2021 年版
- 《高毒物品目录（2003 年版）》 卫法监发[2003]142 号
- 《各类监控化学品名录》 工业和信息化部 第 52 号令
- 《危险化学品目录》 应急管理部、工信部、公安部等十部门 2022 年第 8 号

《特别管控危险化学品目录》 2020 年 5 月 30 日应急管理等部门联合发布

《国家安全生产监督管理总局办公厅关于印发首批重点监管的危险化学品安全措施和应急处置原则的通知》 (安监总厅管三[2011]142 号)

《国家安全监管总局关于进一步加强化学品罐区安全管理的通知》
(安监总管三〔2014〕68 号)

《国家安全监管总局关于公布第二批重点监管危险化学品名录的通知》
安监总管三〔2013〕12 号

关于印发《企业安全生产费用提取和使用管理办法》的通知
财政部、应急部以财资〔2022〕136 号

《应急管理部关于印发危险化学品生产储存企业安全风险评估诊断分级指南（试行）的通知》 (应急管理部〔2018〕19 号)

《关于印发《化工和危险化学品生产经营单位重大生产安全事故隐患判定标准（试行）》、《烟花爆竹生产经营单位重大生产安全事故隐患判定标准（试行）》的通知》 (安监总管三〔2017〕121 号)

《应急管理部关于印发《化工园区安全风险排查治理导则（试行）》和《危险化学品企业安全风险隐患排查治理导则》的通知》
(应急〔2019〕78 号)

《关于实施危险化学品重大危险源源长责任制的通知》
(应急管理部〔2018〕89 号)

《关于印发〈安全生产责任保险实施办法〉的通知》
(安监总办〔2017〕140 号)

《危险化学品建设项目安全设施目录（试行）》
(安监总危化[2007]225 号)

- 《江西省燃气管理办法》 2014 年省政府令第 210 号修订
- 《江西省生产安全事故隐患排查治理方法》 省政府令第 708 号
- 《江西省消防条例》 2020 年 11 月 25 日江西省第十三届人民代表大会常务委员会第二十五次会议修订
- 《江西省城镇燃气经营许可证管理办法》 江西省人民政府第 242 号令修订
- 《江西省安全生产条例》 2023 年 7 月 26 日江西省第十四届人民代表大会常务委员会第三次会议第二次修订

1.6.3 标准、规范

- 《建筑设计防火规范》 GB50016-2014（2018 版）
- 《城镇燃气设计规范》 GB50028-2006（2020 年版）
- 《建筑防火通用规范》 GB 55037-2022
- 《消防设施通用规范》 GB 55036-2022
- 《燃气工程项目规范》 GB 55009-2021
- 《燃气系统运行安全评价标准》 GB/T 50811-2012
- 《天然气计量系统技术要求》 GB/T 18603-2014
- 《天然气管道运行规范》 SY/T 5922-2012
- 《天然气凝液安全规范》 SY/T 5719-2017
- 《天然气》 GB17820-2012
- 《液化天然气（LNG）生产、储存和装运》 GB/T20368—2021
- 《城镇燃气输配工程施工及验收规范》 CJJ33-2005
- 《输气管道工程设计规范》 GB50251—2015
- 《工业金属管道工程施工及验收规范》 GB50235-2010
- 《城镇燃气调压器》 GB27790-2020

《工业金属管道工程施工规范》	GB50235-2010
《现场设备、工业管道焊接工程施工规范》	GB50236-2011
《工业企业设计卫生标准》	GBZ1-2010
《建筑灭火器配置设计规范》	GB50140-2005
《爆炸危险环境电力装置设计规范》	GB50058—2014
《建筑抗震设计规范（2016 年版）》	GB50011-2010
《构筑物抗震设计规范》	GB50191-2012
《建筑物防雷设计规范》	GB50057-2010
《危险货物品名表》	GB12268-2012
《输送流体用无缝钢管》	GB/T 8163-2018
《电力工程电缆设计规范》	GB50217-2018
《供配电系统设计规范》	GB50052-2009
《低压配电设计规范》	GB50054-2011
《易燃易爆性商品储存养护技术条件》	GB17914—2013
《毒害性商品储存养护技术条件》	GB17916—2013
《危险化学品重大危险源辨识》	GB18218—2018
《工业企业总平面设计规范》	GB50187-2012
《危险场所电气防爆安全规范》	AQ3009-2007
《生产过程安全卫生要求总则》	GB/T 12801—2008
《生产设备安全卫生设计总则》	GB5083-1999
《工作场所有害因素职业接触限值第 1 部分：化学有害因素》	GBZ2. 1-2019
《工作场所有害因素职业接触限值第 2 部分：物理因素》	GBZ2. 2-2007
《工作场所职业病危害作业分级 第 2 部分：化学物》	GBZ/T229. 2-2010
《建筑给水排水设计规范》	GB50015-2019
《化学品分类和危险性公示 通则》	GB13690-2009

《建筑照明设计标准》	GB50034-2013
《废水综合排放标准》	GB8978—1996
《企业职工伤亡事故分类》	GB6441-1986
《工作场所职业病危害警示标识》	GBZ158-2003
《化学品安全技术说明书内容和项目顺序》	GB/T16483-2008
《安全标志及其使用导则》	GB2894—2008
《安全色》	GB2893-2008
《消防安全标志第一部分：标准》	GB13495.1-2015
《石油化工可燃气体和有毒气体检测报警设计标准》	GB/T 50493-2019
《火灾自动报警系统设计规范》	GB 50116-2013
《储罐区防火堤设计规范》	GB 50351-2014
《工业建筑供暖通风与空气调节设计规范》	GB 50019-2015
《化学品生产单位特殊作业安全规范》	GB 30871-2022
《机械安全 防止上下肢触及危险区的安全距离》	GB 23821-2022
《机械安全 防护装置 固定式和活动式防护装置的设计与制造一般要求》	GB/T 8196-2018
《泡沫灭火系统设计规范》	GB 50151-2021
《控制室设计规范》	HG/T 20508-2014
《压力容器》	GB150-2011
《安全阀安全技术监察规程》	TSG ZF001-2006
《固定式压力容器安全技术监察规程》	TSG21-2016
《压力管道安全技术监察规程-工业管道》	TSG D0001-2009
《安全评价通则》	AQ8001-2007
《生产经营单位安全生产事故应急预案编制导则》	GB/T 29639—2020
《生产过程危险和有害因素分类与代码》	GB/T13861-2022

《消防给水及消火栓系统技术规范》	GB50974-2014
《危险化学品单位应急救援物资配备要求》	GB30077-2013
《危险化学品事故应急救援指挥导则》	AQ/T3052-2015

1.6.4 相关文件

- 1、营业执照、燃气经营许可证；
- 2、建设项目选址意见书、建设用地规划许可证、建设工程规划许可证、土地证明
- 3、经营和储存场所建筑消防安全验收意见、防雷检测报告；
- 4、压力容器检测报告、压力管道检测报告，压力表、安全阀、可燃气体探头检测记录。
- 5、建设项目政府有关部门的立项批复；
- 6、气站总平面图纸（盖章扫描件）；
- 7、各种安全生产责任制、安全生产管理制度（12 项）和安全生产操作规程（盖章扫描件）、应急救援预案备案证明，应急预案演练记录；
- 8、设置安全生产管理机构和配备安全生产管理人员的文件；安全管理机构网络图（盖章扫描件）；
- 9、主要负责人和安全生产管理人员安全生产知识和管理能力考核合格的资格证，从业人员（包括特种作业人员）培训合格证；
- 10、工伤保险；
- 11、现场影像资料；
- 12、隐患整改回复。

2 建设项目概况

2.1 项目基本情况

定南县中能燃气有限公司成立于2009年11月19日，企业类型为有限责任公司，注册资本叁仟伍佰万元整，法定代表人许事春，统一社会信用代码91360728696086593B，经营范围：在城镇范围内进行管道燃气、工业用气、汽车加气站的投资、建设和经营管理及燃气供应(凭有效许可证经营)相关配套服务，相关燃气材料设备的经营和销售(依法须经批准的项目，经相关部门批准后方可开展经营活动)。

项目在定南县物流产业园区建立LNG储配站，储配站设两个50m³LNG储罐已通过验收投入使用，储配站其它设备包括2台储罐自增压器、1台EAG加热器、1台的BOG加热器、1台的卸车增压器、2台空温气化器、1台电复热加热器、一台的LNG调压计量加臭撬、工艺管道以及仪表控制系统等，储配站内另一个100m³储罐未通过验收处于停用状态。公司现有员工41人，并成立了安全生产委员会，任命张治庭为主要负责人，熊云志为安全管理人员。该公司取得了定南县住房和城乡建设局颁发的《燃气经营许可证》（许可证编号：赣20210509001G，许可证有效期：2021年01月15日起至2024年01月14日止）；经营类别：管道燃气；经营区域：定南县行政辖区范围(包含历市镇、老城镇、天九镇、龙塘镇、鹅公镇、岢美山镇、岭北镇)及工业园区(含省级工业园区)范围内。

2.2 建设项目内容

该储配站已建设的主要装置：

LNG 储配站包括 2 个 50m³ LNG 低温储罐、2 台储罐自增压器、1 台

EAG 加热器、1 台的 BOG 加热器、1 台的卸车增压器、2 台空温气化器、1 台 2 电复热加热器、一台的 LNG 调压计量加臭撬、工艺管道以及仪表控制系统等。

建筑工程主要为：消防水池、辅助房、办公楼。

2.3 建设项目选址概况

2.3.1 周边环境

LNG 储配站站址位于定南县京九大道南侧。储配站北侧为京九大道，南侧与西侧为山地，东侧为预留发展用地，发展用地东侧为料石仓库。距东北面的京港高铁赣深段约 200m。

LNG 的总容积为 100m³，单罐容积是 50m³，其储罐、放散总管与站外构筑的防火间距不小于《城镇燃气设计规范》（GB50028—2006）（2020 版）第 9.2.4 条规定；LNG 储配站设施与站外建、构筑物之间的间距见表 2.3.1-1：

表 2.3.1-1 LNG 设施与站外建、构筑物之间的间距

项 目	规范要求安全间距（m）		实际间距（m）		
	储罐:100m ³	放散总管	储罐	放散总管:	
工业企业	30	20	69	97	
明火，散发火花点、室外变、配电站	50	30	—	—	
居住区、村镇和影剧院、体育馆、学校等重要公共建筑	50	45	—	—	
铁路（中心线）	国家线	70	40	200	220
	企业专用线	30	30	—	—
公路、道路（路边）	高速、I、II 级、城市快速	25	15	80	98
	其它	20	10	—	—
架空电力线	1.5 倍杆高	2.0 倍杆高	—	—	
架空通讯线	I、II 级	30	1.5 倍杆高	—	—
	其它	1.5 倍杆高		—	—
民用建筑，甲、乙类液体储罐，甲、乙类生产厂房，甲、乙类物品仓库，稻草等易燃材料堆场	45	25	130	123	
丙类液体储罐，可燃气体储罐，丙、丁类生产厂房，丙、丁类物品仓库	35	20	—	—	

2.3.2 自然环境概况

(1) 地理位置

本项目位于江西省赣州市定南县。定南县位于江西省南部边陲，县境地理坐标：东经114°46'~115°23'，北维24°23'~25°05'之间。东与安远、寻乌相连，南与广东龙川、和平交界，西与龙南毗邻，北与信丰接壤。县境东西长58.4公里，南北宽56.2公里，南宽北窄，呈不规则三角形状全县总面积1316.49平方公里，折合197.47万亩。定南县区位优势优越。赣粤高速、京九铁路、定广公路等交通大动脉经此入粤；赣州黄金机场、吉安井冈山机场距此分别为140、250公里；到广州、深圳和香港分别是298公里、290公里和315公里。优越的交通，使定南成为对接粤港澳的第一门户和排头兵。

2、气象水文

定南属中亚热带季风湿润气候区，四季分明，气候温和，雨量充沛，无霜期长，平均无霜期达293天。年平均气温18.8℃，其中最暖年19.3℃，最冷年18.1℃，温差比较稳定。年平均降雨量1609.3mm，降雨量年际变化较大，丰枯年明显。同时季节分布亦不均衡，3~6月受冷暖空气交替影响，雨量多，形成明显的雨季，10~12月降雨量最少，形成旱季。太阳辐射量年平均值为80%。常年主导风向为西北偏北风，年平均风速1.61m/s（含静风）。

定南县以西高东高，北高南低的地形形态，构成以县城为中心，西部以岿美山，东部大山垵寨，鸡龙嶂山及北部神仙岭三面被山环抱的良好气候条件，县境内气候有岭北、岭南之分，以神仙岭以北构成岭北气候，以南构成岭南气候，岭北平均气温比岭南低1~2℃左右。

据定南气象站实测降雨资料，多年平均降雨量1587.3mm，4~6月约占全年降雨量的31.9%，11月以后至次年3月约占全年降雨量的22.1%，最大年（1975年）降雨量2137.1mm，最小年（1963年）降雨量916.44mm；年变率

为2.33倍，多年平均降雨日数为161天左右。

定南县主要流域可分为赣江和珠江两大流域，除九曲河发于安远外，县内其它所有河流均发源于县境内。其中珠江流域占70.9%。县境内河网密布，河流众多，全县大小河溪共有244条，大小河流总长度1146km，平均河流密度为0.82km/km²。县内主要河流包括九曲河、老城河、历市河、月子河、龙头河、鹅公河等6条河流，各河流域特征及其主要支流情况简述如下：

(1)九曲河，属东江一级支流，县境内河段长度为40km，控制面积1114km²，是县境内最大的河流。流域内有历市河和鹅公河两条较大的支流，至三溪口与老城河汇合。河流发源于安远县南岭山脉的南麓大坝山，流经安远新田、孔田、鹤子镇后过境入流龙塘与鹅公河、高湖水汇合后，经九曲与历市河汇合至三溪口过境流入广东龙川。

(2)老城河，九曲河一级支流，县境内河段长度为50km，控制流域面积为496.1km²，主要发源于本县境内岢美山镇的画眉山及白石垌山，流经老城、历市、天花段与广东省和平县江口河，岑江河、黄沙坑河、下车河等支流汇合后，至三溪口与九曲河汇合过境流入广东，本河流在历市镇油潭村定和圩至三溪口河段为江西与广东两省的分界线。

(3)历市河：本流域发源于本县境内历市镇汶岭村的大石迳山，流域内有控制面积34.9km²的礼亨水库。流经历市、天花、九曲在桃西河口与九曲河汇合。县境内河段长度为35km，控制面积为250.2km²。

(4)月子河：此河发源于迳脑寨背及南丰云台山，经月子与含湖水、车步河支流汇合后，经月子兰州至河口流入龙南濂江。本流域为贡水桃江的濂江上游，属濂江河发源地。县境内河段长度为30km，控制面积为259.5km²。

(5)龙头河：本河流发源于南丰天光山及蔡阳石阶寨山，蔡阳和目甲、龙头河支流合一。经信丰隘高流至桃江。该河流在县境内河段长为30km，控制面积为101km²。

(6)迳脑河：此河流发源于迳脑半坑村云岭桐子垌山及杨眉山，经

迳脑与黄沙河汇合后，至河口流入信丰小江。县境内该河段长度为25km，控制面积为103.3km²。

3、地质、地形概况

定南县境内以北高南低、西高东高，呈西北南东方向延伸，地形以低山、中低山、丘陵为主；以西南部岢美山的登高崇山（海拔高1062.6m）和东部镇田大山垵崇为最高峰（海拔1072m），鸡龙嶂为第二高峰（海拔1026.9m），东南部最低点是九曲河口（海拔约156.0m），岭南相对高差916.0m。北部以马尾山为最高峰（海拔约920.6m），最低点为月子河口（海拔约270.0m），岭北相对高差为650.6m。

按照定南县的地形形态特征和生成原因，划分为2个地貌单元：

(1)侵蚀构造中低山地貌：分布于县境内北部的迳脑、玉石管下以西马尾山，三亨石灰窑及东部的鹅公、镇田等地，面积约700km²，由震旦系，寒武系混合岩，珠罗系碎屑石燕山期花岗岩组成，是地壳在上升的条件下，经受强烈的侵蚀切割作用下形成的地貌形态。

该地貌山体高大陡峻，山脉走向北东，相对高差为350~600m，山坡坡度一般为30°~40°，沟谷深切，多狭谷，沟谷形态呈“V”型状态，谷底谷坡基岩深露，风化强烈，植被良好，多为松杉。

(2)构造剥蚀丘陵地貌：分布于县境内东部及南部广大地区，北西一带也有分布，由震旦系寒武系变质岩、混合岩、白垩系下统红层碎屑岩、加里东晚期花岗岩组成。

由于岩性不同，其地貌形态亦有差异，主要山体走向呈北北东向，相对高差150~200m。在红层、花岗岩地区，山势平缓，波状起伏，山顶园，山背宽平，山坡坡度小于30°。沟岩多呈“U”型，地表岩石风化极强烈，植被欠发育，冲沟发育。

根据国标《建筑抗震设计规范》GB50011-2010（2016年版）及《中国地震动参数区划图》GB18306-2015之江西省区划一览表的有关规定，定南

县基本烈度为小于VI度，区域地壳稳定性好，一般建筑、构筑物按VI度设防。

2.3.3 厂外交通运输

本项目厂址位于定南县京九大道南侧。站区道路与京九大道相连。交通便利。

2.4 总图及平面布置

2.4.1 总平面布置

总平面分区布置，即分为生产区办公辅助区。办公辅助区、生产区依次从北向南布置。生产区由LNG储罐、调压撬、加热器组成。辅助区由辅助用房（含控制间、配电间、发电机房）、消防水池、办公楼组成。站区四周设2m高的围墙，储罐区四周设1.2m高防护墙。站区占地面积11500m²，站区共设2个对外出入口，生产区1个，辅助区1个（直接对外），详见附件总平面布置图。

总图布置生产过程流畅合理，功能分区合理。LNG储配站设施与站内建构筑物、设施之间的距离依据《城镇燃气设计规范》（GB50028—2006）（2020版）第9.2.5条规定，站内建、构筑物之间的防火间距见表2.4.1-1。

表 2.4.1-1 站内各建构筑物、设施之间的间距（储罐总容积为 100m³）

项 目	规范要求间距（m）		实际间距（m）	
	储罐	放散管	储罐	放散管
储罐之间	0.25D 且 ≥1.5	25	4.4	25
明火散发火花地点	50	30	—	—
办公生活建筑	30	25	—	—
汽车槽车库	20	25	—	—
汽车衡及其计量室	20	25	—	—
空压机室	20	25	—	—
钢瓶灌装台	20	25	—	—
汽车槽车装卸台柱	20	25	20	40
值班室	20	25	57	74
变配电室、仪表间	20	25	39	54

汽车库、机修间、 燃气热水炉间	30	25	63	77	
天然气（气）储罐	28	20	—	—	
消防水池取水口	40	20	44	62	
站内道路	主	15	2	20	37.5
	次	10	2	10	4
围墙	20	2	20.5	2	
集中放散装置的天然 气放散总管	25	—	25	—	

2.4.2 站内运输

LNG储配站生产区设出入口，满足LNG槽车进出LNG储配站。辅助区设1个出入口，满足人员进出要求。

站内设4米宽环形消防车道，车道转弯半径15米，使LNG槽车能顺利通过；设有12m*12m消防车回车场地12*12m，满足火灾状况下大型消防车通行需要。

2.4.3 站区防护

定南县中能燃气有限公司LNG储配站四周设置有高约2m的实体围墙，设有门卫室。为确保站区安全，LNG罐区四周设置1.2m高的围堰。

2.4.4 主要建（构）物

LNG储配站建筑包括办公楼、辅助用房、消防水池及设备基础。建筑等级二级，建筑耐火等级二级，建筑设计使用年限50年。整个站区设置高度2m的围墙。该公司建、构筑物如表2.4.4-1。

表 2.4.4-1 主要建、构筑物一览表

序号	工程名称	工程量		结构特征				备注
		建筑面积 (m ²)	建筑体积 (m ³)	平面尺寸 长×宽(m)	结构 型式	檐高 (m)	基础	
1	辅助用房	60		4.5×13	钢筋砼	3.6	钢筋砼	一层
2	消防水池	142	500	直径 13	钢筋砼		钢筋砼	地下式

序号	工程名称	工程量		结构特征				备注
		建筑面积 (m ²)	建筑体积 (m ³)	平面尺寸长×宽(m)	结构型式	檐高 (m)	基础	
3	办公楼	107		7.9×29	钢筋砼	12		四层
4	设备基础 (钢筋砼)		350				钢筋砼	
5	围墙 (2m 高)			长 460	砖混		条形	
6	大门 (两扇)			6×2	电动铝合金			

2.5 工艺流程及主要设备

2.5.1 工艺流程

1、工艺流程简述

LNG采用罐式集装箱储存，通过公路车辆运至本站，在卸气台通过增压器对集装箱增压，利用压差将LNG送至低温LNG储罐储存，储存的温度为-162℃，压力为0.4MPa。储罐内的LNG利用储罐增压器增压到0.5MPa，同样利用压差将LNG送至空温式气化器。在空温式气化器中，液态天然气与空气换热，发生相变，转化为气态，并升高温度。当空温式气化器出口天然气超过5℃时，直接经调压、计量、加臭后进入中压输配管网。冬季当空温式气化器出口的天然气温度达不到5℃时，通过电热式加热器或管道蒸汽使其温度达到5℃以上，再经调压、计量、加臭后进入中压输配管网。

罐式集装箱内的LNG用完后，尚有天然气的气体，这部分气体经BOG加热器加热后，进入BOG缓冲罐，再进入管网。

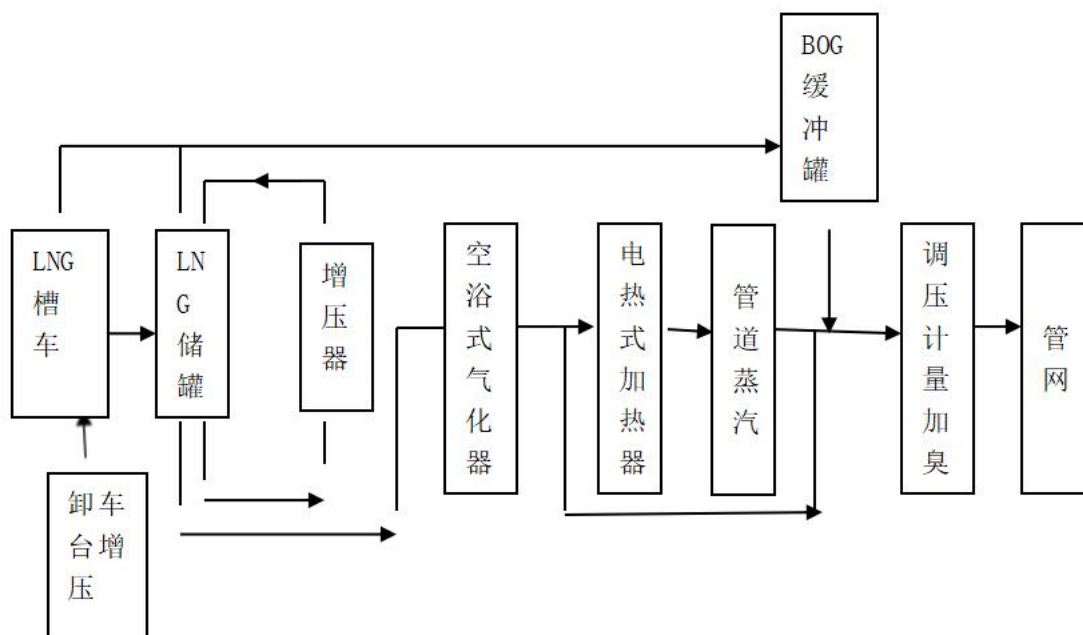
低温真空粉末绝热储罐的日蒸发率一般为0.3%（重量），这部分气化了气体如果不及时排出，会使储罐上部气相空间的蒸发压力逐渐升高。为保证储罐的安全，通过降压调节阀根据压力自动排出罐顶的气体（BOG），这部分BOG气体经BOG加热器加热后，进入BOG缓冲罐，再进入管网。

每个LNG储罐上都装有高、低液位报警设施及压力高报警。在每个LNG

储罐上和每两端封闭的管段中均设有安全放散阀，以保证储罐和管道的安全，安全放散的气体经EAG加热器加热后通过放空管放空。

在两组空温气化器的入口处均设有气动切断阀，正常工作时两组空温气化器通过气动切断阀在控制台处的定时器进行切换，切换周期为6小时/次。当出口温度低于0℃时，低温报警并连锁切换空温气化器。

工艺流程图如下：



2、液化天然气气化工艺

液化天然气的气化流程比较简单，目前国际上采用的气化方式有几种，根据热源的不同，气化可分为两大类：

- (1) 常温蒸发—使用自然热源如：空气、海水。
- (2) 加热蒸发—使用人工热源如：燃气、电。

空温式气化器使用空气作为热源，节约能源，操作费用低廉，但定南县的冬季极端最低温度-5℃，使用空温式气化器，冬季结霜，降低传热效果，不能满足生产要求。

电热式加热器使用电作为热源，操作费用较高。

管道蒸汽使用燃气蒸汽发生器提供蒸汽，操作费用较高

综合上述的特性，本工程采用空温式气化器、电热式加热器以及管道蒸汽相结合的方式，既满足夏季使用自然能源，又满足冬季空温式气化器不能正常工作时使用，以保证供气不间断。

空温式气化器采用强制通风型，不但可以减少换热面积，还可以加快除霜、除雾的时间。

3、工艺参数

(1) 供气规模：1000Nm³/h。

(2) 设计压力

LNG储罐系统：工作压力：0.5MPa，设计压力：0.8MPa；

LNG气化器系统：工作压力：0.5MPa，设计压力：0.8MPa；

管道系统：工作压力：0.5MPa，设计压力：1.6MPa。

(3) 设计温度

液化天然气系统：-196℃

天然气系统：-20℃-50℃

2.5.2 主要设备

该公司LNG储配站的主要设备设施见表2.5.2-1：

表 2.5.2-1 主要设备设施一览表

序号	名称	规格型号	数量	备注
1	LNG 储罐（立式）	50m ³	2 台	50m ³
2	储罐增压器	ZQB-300	2 台	300Nm ³ /h
3	空浴式气化器	MVALNG-3000-17.6	2 台	每台 3000Nm ³ /h
4	EAG 加热器	MHAEAG-200-17.6	1 台	200Nm ³ /h
5	增热器		1 台	3000Nm ³ /h；45kW
6	计量调压器	ERT-2000+500/16B	2 台	2000Nm ³ /h，0.4MPa
7	卸车增压撬	MPBU-300-17.6	1 台	300Nm ³ /h

8	天然气放散总管 (H=12m)		1 台	H=12m
9	蒸汽发生器	LSS1.0-0.8-YQ	1 台	额定工作压力: 0.8MPa, 额定蒸汽温度: 173℃

根据《特种设备目录》(质检总局公告[2014]第114号)进行辨识, LNG 储罐、中压城镇燃气管道属于特种设备。特种设备及其安全附件属于强制检验检定设施, 检测情况见下表。

表 2.5.2-2 特种设备及安全附件检测一览表

序号	所在设备名称	型号	数量	检验日期	有效期	结论	检测单位
1.	LNG 储罐	50m ³ /0.88MPa	2 个	2022-10-18	2026-10	合格	赣州市特种设备监督检验中心
2.	管道	GC2, 工作压力 ≤0.8Mpa	19.5m	2021-10-22	2025-10	合格	赣州市特种设备监督检验中心
3.	安全阀	工作压力 ≤0.82Mpa	19 个	2023-5-4	2024-5-3	合格	龙南县嘉华特种设备检测有限公司
4.	压力表	0-1.6Mpa	19 个	2023-9-2	2024-3-1	合格	定南县市场监督管理局
5.	可燃气体报警器	RB-TTy/AT0502 AH	6 个	2023-7-31	2024-7-30	合格	赣州市综合检验检测院

2.6 供气规模

工程供气规模, 天然气供气消费总量预计为日供气 1000Nm³, 实际供气量还是根据市场需求和销售情况而定。

2.7 原材料、辅助材料、燃料

建设项目的原辅材料见表 2.7-1。

表 2.7-1 LNG 储配站原辅材料

序号	名称	单位	年耗量	来源
1	LNG	t	365	外购
2	电	Kw	126	市供

2.8 公用工程

2.8.1 给排水

1) 给水

建设项目生产用水为储罐的外部喷淋水及消防用水，水源来自市供自来水系统。

给水系统包括储配站生活给水、消防给水；排水系统包括站内生活排水、雨水排水系统。

站区用水量主要分为生活给水和消防给水。生活用水部位主要为绿化、冲洗道路等用水。消防用水部位主要为LNG储罐区。

生活给水管道采用PPR冷水管，管材符合GB/T18742.2-2002质量要求。

2) 排水

站区室外排水系统包括卫生间等生活污水排水系统以及站区雨水排水系统。

污水主要来源于辅助房卫生间生活污水。污水经化粪池处理后沿道路排至站外生活污水排水系统。

站区雨水排水管道沿站区道路布置在道路中心线上，每隔25~50m设置雨水检查井，检查井两侧设置雨水口。雨水管沿道路布置，将站区雨水排至站外雨水排水系统。

2.8.2 供电

该公司储配站利用380V市电架空电力线引入至配电柜，配电房设有空气开关做为过载过热保护。室外配电线路采用阻燃电缆直埋或穿钢管敷设方式。室内配电线路采用导线穿阻燃塑料线槽暗敷方式。

另设有规格型号GF-50的50kw柴油发电机组一台，只做为供给站内消防

水泵用电电源。站内正常用电为三级负荷，消防用电为二级负荷，可燃气体报警及仪表控制用电为一级用电负荷并配备了UPS电源。

公司LNG储配站爆炸危险区域的电机、照明灯等电气设施采用防爆型设备，设备电机及开关防爆等级为Exd II CT6，符合要求。

2.8.3 设置加臭装置

LNG储配站经过加臭后向城区中压管网供气，LNG储配站加臭装置位于调压计量加臭撬内，符合《城镇燃气设计规范》GB50028-2006（2020年版）第 6.5.6 条、第 9.2.13条的有关规定。加臭量应符合《城镇燃气设计规范》GB50028-2006（2020年版）第3.2.3条的有关规定，气站设定的加臭量为 20 mg/m^3 ，客户端测量实际值为 19 mg/m^3 ，符合《城镇燃气设计规范》GB50028-2006（2020年版）规定（加臭量要求 $16\text{-}25\text{mg/m}^3$ ）。

2.8.4 采暖通风及空调

本项目不属于国家规定的采暖区，不考虑采暖。装置内需要通风的场所，由本项目设置通风设施。需要空调的控制室等特殊房间，安装空调。

2.8.5 防雷防静电设施

（1）防雷设施

由于该建设项目的天然气属于甲类火灾危险性，站内防爆区内的工艺设备为二类防雷。

站内生产区域，依据规范GB50058—2014《爆炸危险环境电力装置设计规范》，按“1”区爆炸危险场所电力装置选用防爆型用电设备。站内爆炸危险区域内金属设备及工艺管道均作防静电接地处理。气化区装设了一根避雷针。

站内低压系统接地保护TN—S系统，并结合工艺要求，站内金属设备、工艺管线等均设置防静电接地设施。接地极采用SC50 L=2500热镀锌钢管，采用-50X4热镀锌扁铁作为接地线，极顶离地面1米，扁铁在离地面1.1米处水平敷设，接地极距建筑物3米以外。接地电阻小于4欧。所有敷设钢管、配电箱、配电柜、设备、插座等均与接地装置可靠连接。防雷装置于2023年9月28日经江西赣象防雷检测中心有限公司赣州分公司检验检验结果合格。报告编号：1152017005雷检字[2023]20130030。有效期至2024年3月28日。

(2) 防静电设施

结合工艺要求，站内金属设备、工艺管线等均设置防静电接地设施。采用铜片跨接于阀门、流量计等设备的连接法兰上，防止电荷集聚，确保设备安全运行。出口管线设绝缘法兰。站内管段都由静电接地电缆连接，将气流的摩擦静电及时的通向接地电极，防止静电积聚发生危险。罐车卸车场地设罐车卸车用的防静电接地装置，并设置能检测跨接线及监视接地装置状态的静电接地仪。人体静电消除和槽车静电消除采用了带报警功能的静电消除装置。

2.8.6 可燃气体报警装置

在LNG储配站内LNG储罐区、气化区、计量调压区、卸车区分别设置了共10个可燃气体泄漏检测探头，报警器安在操作室进行集中监测，报警。另外，站内配有两台便携式可燃气体检测报警仪，供工作人员进入生产区时使用。

2.8.7 自控技术

本工程采用控制室进行集中控制及就地控制方式。控制室设在辅房内。

选用仪表柜对主要工艺参数进行检测、联锁、报警、记录。仪表柜主要选用智能数字显示器、智能光柱数字显示器、闪光信号报警器等。

本工程对储罐液位、压力进行远程显示与就地显示结合安装。

安全联锁保护主要由现场报警及检测装置、控制器和联锁保护执行设备三部分组成。温度、压力、液位安全联锁保护被触发后，进行下列的联锁保护：站控系统声光报警；关断储罐进液阀门；关储罐出液阀门断出站电动球阀；关断集液池排水泵电源。

LNG储配站：气化器总出口温度表、电加热器出口温度表、压力表、储配站总出口涡轮流量计、压力表、储罐压力表、液位表。

天然气储配站：进站总管设压力表，出站总管设压力表、温度表、储罐压力表。

LNG储罐出口设置有设置紧急切断阀，当可燃气体泄漏报警器报警时，值班人员可通过自动或手动实施紧急切断，避免LNG流出。

生产区设置有视频监控系统，24小时不间断监控。

2.9 消防系统

参照《城镇燃气设计规范》GB50028-2006（2020年版）、《建筑设计防火规范》GB50016-2014（2018年版）、《消防给水及消火栓系统技术规范》（GB50974-2014）要求，建设消防供水管网，站内管道为环状管网，消防水管道上设置消火栓，并在罐区周围设置消防器材箱(箱内配置消防水枪及水带)和水泵结合器。

消防给水系统由消防水池、消防水泵、消防供水管网及消火栓等组成。LNG储配站一次消防用水量由消防水池储存。消防给水系统接自消防水泵房，由消防水泵房内消防泵加压向站区环形消防供水管网供水，环形消防供水管网设置在生产区。环形管网上设置室外消火栓，以满足消防要求。

1)、消防喷淋用水量计算

储罐（卧罐）参数：50m³×2， L=13345mm， D=2500mm

表面积：S=π DL+1.57D²=3.14×2.5×13.3+1.57×2.5²=114.2 (m²)

喷淋强度：q=0.15L/(s·m²)=9L/(min·m²)

喷淋水量：Q=S·q=114.2×9=1028(L/min)=17.1(L/s)

喷淋管径：D=4.6√(Q/V) (V≤3m/s)=4.6×√(1335.6/3)=97.1(mm)

选D108×5无缝钢管，喷淋孔数：N= $\frac{1.515Q}{0.6 \times 62 \times \sqrt{3-1}}$ =0.0496×Q
=0.0496×1335.6=66(个)， 孔径6mm

喷淋总水量：

相邻储罐在着火罐1.5倍直径范围内，故喷淋总水量Q_L为25.65L/s。

2)、消防水枪水量计算

按《城镇燃气设计规范》GB50028-2006（2020年版）第9.5.1规定，本工程总容积100 m³，最大单罐容积50m³，故水枪用水量不应小于20L/s。按5支Dg19mm水枪，每支4.3L/s，Q_x=4.3×5=21.5(L/s)。

3)、消防总水量计算

Q=Q_L+Q_x=25.65+21.5=47.15L/s

按《城镇燃气设计规范》GB50028-2006（2020年版）第9.5.3条，火灾延续时间取3h，则一次消防用水量为：V=47.15×3.6×3=298.5(m³)

辅助区设置一座有效容积为500m³的消防水池。设有消防泵2台（1用1备），Y3-200L1-2型。消防泵均采用自灌式吸水。每台消防水泵出水管上止回阀前均设DN70mm的检查和试验用的放水阀门。

站区环形消防给水管道采用DN200焊接钢管，消防水量47.15L/s时，流速为2.14m/s。站区环形消防管网在生产区布置成环，围绕储罐区布置，消防栓设置在便于使用的位置。

储罐区和气化区、调压区配置干粉式灭火器、厂区道路边设有地上式

消防栓。企业消防器材配置情况见表2.9-1所示。

表 2.9-1 消防器材配置情况表

序号	名称	型号、规格	数量	单位	使用状况
1	手提式干粉灭火器	8kg	20	具	正常
2	推车式干粉灭火器	35kg	5	具	正常
3	水泵接合器		2	个	正常
4	市政消防栓		1	个	正常
5	防爆工具		1	套	正常
6	防静电服		10	套	正常
7	呼吸器		6	副	正常
8	担架		1	副	正常
9	药箱		1	个	正常

2.10 安全生产管理机构及人员培训、管理制度

2.10.1 安全生产管理机构

该公司建立了安全管理网络，设置了安全生产委员会，制定了安全生产职责、安全管理制度和各岗位安全操作规程等，编制了生产安全事故应急预案。

2.10.2 安全管理人员

定南县中能燃气有限公司主要负责人为张治庭，安全管理人员为熊云志。

建立了和完善安全管理组织机构网络。由各部门组成安全生产委员会，总经理为组长，主要负责人为副组长，配备专职安全管理员。

2.10.3 安全管理制度

企业制定了安全管理制度：安全教育培训管理制度、安全生产费用管理制度、风险分级管控制度等。详见表2.10.3-1安全管理制度

表2.10.3-1安全管理制度

序号	制度名称
1	安全生产目标管理制度
2	安全生产总体目标
3	安全生产目标考核管理办法
4	安全生产责任制
5	安全生产承诺制度
6	安全生产信息化管理制度
7	“四新”安全管理制度
8	安全生产费用管理制度
9	文件记录和档案管理制度
10	安全教育培训管理制度
11	部门、班组安全活动管理制度
12	职业健康管理制度
13	个体防护装备管理制度
14	风险评价管理制度
15	风险分级管控制度
16	风险评价程序
17	隐患排查治理管理制度
18	消防安全管理制度
19	应急救援管理制度
20	事故管理制度
21	燃气事故统计分析制度
22	新改扩工程建设项目“三同时”管理树度
23	设备设施安全管理制度
24	特种设备管理制度
25	用电设备设施管理制度
26	燃气质量管理制度

27	燃气场站运行管理制度
28	燃气管网运行管理制度
29	燃气供应调度管理制度
30	自动化控制及信息设备管理制度
31	用户燃气设施维修管理制度
32	用户燃气设施安全检查管理制度
33	燃气安全宣传制度
34	危险物品安全管理制度
35	危险作业安全管理制度
36	施工和检维修安全管理制度
37	特种作业人员管理制度
38	安全警示标识管理制度
39	安全生产预测预警管理制度
40	安全生产奖惩管理制度
41	变更管理制度
42	相关方安全管理制度
43	安全生产报告制度
44	安全生产标准化绩效评定管理制度

企业制定了操作规程：储配站输配操作规程、储罐运行操作规程、配电操作规程等。详见表2.10.3-2安全操作规程

表2.10.3-2安全操作规程

序号	操作规程名称
1	消防泵操作规程
2	常用灭火器操作规程
3	循环压缩机操作规程
4	液态泵操作规程
5	储罐运行操作规程
6	空气压缩机操作规程
7	喷淋水泵操作规程
8	气动秤安全操作规程
9	叉车驾驶操作规程
10	发电操作规程

11	配电操作程
12	电工操作规程
13	维修作业操作规程
14	汽槽装卸操作规
15	灶具点火操作规程
16	场站输配操作规程
17	常用工具安全操作规程
18	常见输配元器件操作规程
19	调压器安全操作规程
20	燃气管网交叉施工巡检操作规程
21	管道燃气点火操作规程
22	在用燃气设施检查操作规程
23	阀门操作规程
24	可燃气体检测仪的操作规程
25	便携式气体探测器的操作规程
26	微量控制加药机(加臭机)操作规程
27	压缩天然气调压站中央控制台操作规程
28	压缩天然气调压站操作规程
29	热熔对接焊操作规程
30	LNG卸车操作规程
31	倒罐操作规程
32	LNG气化生产操作规程
33	储罐的日常操作
34	多普达P660智能手机操作使用要求
35	EP-200便携式可燃气体探测器使用说明
36	全自动电熔焊操作规程
37	PE球阀的试压操作规程

2.10.4 安全教育培训

公司相关人员已取得培训取得相应证书：

公司人员取证一览表

序号	姓名	证书名称	发证单位	证书编号	有效期
----	----	------	------	------	-----

1	张治庭	主要负责人	赣州市行政审批局	360728199607060032	2022-07-07 至 2025-07-06
2	熊云志	安全生产管理人员	赣州市行政审批局	362129197602220013	2022-07-07 至 2025-07-06
3	许皓治	主要负责人	赣州市行政审批局	350124199711010174	2023-05-10 至 2026-05-09
4	钟明英	安全生产管理人员	赣州市行政审批局	362129197906213322	2023-05-10 至 2026-05-09
5	黄吉鑫	燃气用户安装检修工	江西省建设工程学校	赣 336202305238G	/
6	黄建明	燃气用户安装检修工	江西省建设工程学校	赣 336202305239G	/
7	黄庆海	燃气管网运行工	江西省建设工程学校	赣 336202305237G	/
8	黄云平	燃气管网运行工	江西省建设工程学校	赣 336202305232G	/
9	赖凌平	液化天然气储运工	江西省建设工程学校	赣 336202305234T	/
10	赖照东	燃气用户安装检修工	江西省建设工程学校	赣 336202305235G	/
11	凌海华	燃气管网运行工	江西省建设工程学校	赣 336202305231G	/
12	刘宏伟	安全生产管理人员	江西省建设工程学校	赣 236202305230G	/
13	缪宗华	燃气管网运行工	江西省建设工程学校	赣 336202305236G	/
14	石宝星	燃气输配储配站运行工	江西省建设工程学校	赣 336202305233G	/
15	王锡波	企业主要负责人	江西省建设工程学校	赣 136202203891G	/
16	温兰芬	燃气输配储配站运行工	江西省建设工程学校	赣 336202203886G	/
17	能云志	安全生产管理人员	江西省建设工程学校	赣 236202305240G	/
18	张治庭	安全生产管理人员	江西省建设工程学校	赣 236202305242G	/
19	钟明英	安全生产管理人员	江西省建设工程学校	赣 236202305241G	/
20	何莉珍	压力容器操作上岗资格证	赣州经济技术开发区行政审批局	360728198401120023	2021-08 至 2025-08
21	刘洪伟	压力容器操作上岗资格证	赣州市市场监督管理局赣州经济技术开发区分局	232700197211220818	2020-04 至 2024-04
22	熊云志	特种设备安全管理证	赣州市市场监督管理局赣州经济技术开发区分局	362129197602220013	2020-04 至 2024-04
23	张治庭	特种设备安全管理证	赣州经济技术开发区行政审批局	360728199607060032	2023-03 至 2027-02
24	钟明英	特种设备安全管理证	赣州经济技术开发区行政审批局	362129197906213322	2021-07 至 2025-07

2.11 特种设备检验

经赣州市特种设备监督检验中心检验，本项目 2 个 LNG 低温液体罐的结论为：符合要求，压力容器的安全状况等级评定为 2 级。有效期至 2026 年 10 月。

压力管道经赣州市特种设备监督检验中心检验“合格”。报告编号:63DD-2110-001，有效期至 2025 年 10 月。

压力表经定南县市场监督管理局检测“合格”。

安全阀经吉龙南县嘉华特种设备检测有限公司检验“合格”。

可燃气体报警器经赣州市综合检验检测院检验“合格”。

2.12 事故应急救援预案

企业制定了《定南县中能燃气有限公司生产安全事故应急预案》并进行了备案，预案备案编号：360728-2023-0024。

2.13 工伤保险

按照《工伤保险条例》，公司为全体员工购买了工伤保险。

2.14 近三年情况

(1) 周边环境：无变化。

(2) 设备：在办公楼西侧新增一套蒸汽发生器设备，包括 1 台安徽亿能天然气蒸汽发生器，型号为：LSS1.0-0.8-YQ；蒸汽发生器管道连接至加热器，蒸汽管道约 100m，进行汽化器除冰作用，防止底部大量结冰。详见附件

(3) 安委会变化：

1) 2020 年 1 月 10 日-2023 年 1 月 10 日:

主 任: 韦巍

副主任: 张治庭

成 员: 黄志平、刘洪伟、熊云志、卢海清、王伟红

2) 2023 年 1 月 10 日-至今:

主任:王锡波

副主任:张治庭

成 员: 熊云志、刘洪伟、卢海清、钟明英、黄志红、王伟红

(4) 主要负责人及安全管理人员变化:

1) 2020 年 1 月 10 日-2023 年 1 月 10 日:

主要负责人任命为: 韦巍、张治庭、许皓治

安全管理人员任命为: 黄吉鑫、钟明英、熊云志

2) 2023 年 1 月 10 日-至今:

主要负责人任命为: 张治庭

安全管理人员任命为: 熊云志

3 主要危险、有害因素分析

危险因素是指能对人造成伤亡或对物造成突发性损坏的因素；危害因素是指能影响人的身体健康、导致疾病，或对物造成慢性损坏的因素。尽管危险、危害因素的表现形式各有不同，但是，其根本原因是存在危险、有害物质，能量失控所造成。

危险因素分析是辨识系统中存在可能失控的突发性能量转换的重要环节，是评价危险等级的基础。

有害因素分析是找出系统中可能存在的对人体产生慢性危害的因素，并评价其危害程度等级。

危险、有害因素分析涉及的范围

- 1) 生产过程中所有原辅材料的数量、危险、有害性及其贮运；
- 2) 生产过程、设备、公用工程、辅助设施等方面；
- 3) 装置的检修作业；

3.1 重大危险源辨识

依据危险化学品重大危险源，根据《危险化学品重大危险源辨识》GB18218-2018，长期地或临时地生产、储存、使用和经营危险化学品，且危险化学品数量等于或超过临界量的单元就构成重大危险源。单元分生产单元和储存单元，其中生产单元为危险化学品的生产、加工及使用等装置及设施，当装置及设施之间有切断阀时，以切断阀作为分隔界限划分为独立单元；储存单元用于储存危险化学品的储罐或仓库组成的相对独立的区域，储罐区以罐区防火堤为界限划分为独立的单元。

依据《危险化学品重大危险源辨识》GB18218-2018的标准进行辨识，重大危险源的辨识依据是物质的危险特性及其数量，若单元中危险化学品

的数量等于或超过临界量，即被定义为重大危险源。

单元内存在的危险化学品为单一品种，则该物质的数量即为单元内危险化学品的总量，若等于或超过相应的临界量，则被定义为重大危险源。

单元内存在的危险化学品为多品种时，则按式(1)计算，若满足式(1)，则定义为重大危险源：

$$\frac{q_1}{Q_1} + \frac{q_2}{Q_2} + \dots + \frac{q_n}{Q_n} \geq 1 \quad (1)$$

式中 q_1, q_2, \dots, q_n —每种危险化学品实际存在量，单位为吨（t）；

Q_1, Q_2, \dots, Q_n —与标准中各危化学品相对应的临界量，单位为吨（t）。

根据《危险化学品重大危险源辨识》(GB18218-2018)的有关规定。

该项目所用危险物质有三种，为液化天然气和四氢噻吩、柴油。根据《危险化学品重大危险源辨识》（GB18218-2018），液化天然气的临界量为 50t、四氢噻吩临界量为 1000t、柴油临界量为 5000t。列入重大危险源辨识范畴。本项目划分四个单元：LNG 储罐区单元、LNG 工艺区单元、液化气管道单元、发电机房。

LNG 储罐区单元：

LNG 储罐区设 2 个 50m³，液化天然气的相对密度为 0.4863t/m³。

$100 \times 0.4863 = 48.63t < 50t$ 不构成重大危险源

LNG 工艺区单元：

LNG 工艺区中天然气和四氢噻吩的储存量远小于临界量，故不构成重大危险源。

液化气管道单元：

项目液化气管道中天然气储存量远小于临界量，故不构成重大危险源。

发电机房单元：

该气站设有柴油发电机，存储有应急发电用的柴油，其储存量远小于临界值，故不构成重大危险源。

综上定南县天然气利用项目 LNG 储配站未构成重大危险源。

3.2 监控化学品辨识

监控化学品，是指下列各类化学品：

第一类：可作为化学武器的化学品；

第二类：可作为生产化学武器前体的化学品；

第三类：可作为生产化学武器主要原料的化学品；

第四类：除炸药和纯碳氢化合物外的特定有机化学品。

依据国务院令第190号《监控化学品管理条例》，本项目无监控化学品。

3.3 易制毒化学品辨识

易制毒化学品分为三类。第一类是可以用于制毒的主要原料，第二类、第三类是可以用于制毒的化学配剂。

依据国务院令第445号《易制毒化学品管理条例》，本项目无易制毒化学品。

3.4 高毒化学品辨识

依据卫法监发[2003]142号《高毒物品目录》（2003年版），本项目无高毒物品。

3.5 剧毒化学品辨识

依据《危险化学品目录》国家安监局等十部门公告[2015]第5号，本项目无剧毒化学品物品。

3.6 易制爆化学品辨识

根据公安部 2017 年公布的《易制爆危险化学品名录》，本项目未被列入《易制爆危险化学品名录》中。

3.7 危险工艺辨识

建设项目只涉及天然气储存气化调压输送工艺，该建设项目不属于《关于公布首批重点监管的危险化工工艺目录的通知》《国家安全监管总局关于公布第二批重点监管危险化工工艺目录和调整首批重点监管危险化工工艺中部分典型工艺的通知》中的淘汰工艺，且该工艺技术成熟，可靠，使用工艺简单，不属于氧化、硝化等 18 种危险工艺。

3.8 重点监管危险化学品辨识

依据《国家安全监管总局关于公布〈首批重点监管的危险化学品名录〉的通知》《国家安全监管总局关于公布第二批重点监管危险化学品名录的通知》，天然气属于首批重点监管的危险化学品。

3.9 特别管控危险化学品辨识

依据应急管理部、工业和信息化部、公安部、交通运输部四部委 2020 年第 1 号令公布的《特别管控危险化学品目录（第一版）》进行辨识：本项目涉及的液化天然气为特别管控危险化学品。但根据该法规城镇燃气不适用本目录及特别管控措施。

3.10 项目的危险、有害因素分析

根据物质的危险、有害因素类比和现场调查、了解的资料分析，按照

《企业职工伤亡事故分类》（GB6441-1986）的规定，对本项目存在的危险因素分析如下，各单元危险性分析具体见预先危险性分析。

根据可研报告提供的资料和到建设单位调研结果可知，本项目主要物料有天然气、四氢噻吩（加臭剂）、氮气（置换用）和柴油（应急发电机使用）。本项目主要物料的危险特性如表。

表 3.10-1 天然气（含压缩，液化）

一、标识		
中文名称：天然气	英文名称：natural gas, refrigerated liquid	
分子式：	相对分子质量：	CAS 号：
危规号：21053 UN NO.1972 CN NO.21008		
二、理化性质		
危险性类别：第 2.1 类易燃气体	化学类别：烷烃	主要成分：纯品
外观与性状：无色无臭气体。		
主要用途：用作燃料。		
溶解性：难溶于水、溶于乙醇、乙醚或其它有机溶剂。		
沸点（℃）：-160—-164	熔点（℃）：	
临界温度（℃）：无资料	临界压力（MPa）：	
相对密度（水=1）：0.42	相对密度（空气=1）：0.55	
饱和蒸气压（kPa）：无资料	最小点火能（mJ）：0.27	
燃烧热（Kj/mol）：		
稳定性：稳定	聚合危害：不聚合	
三、燃烧爆炸危险性		
燃烧性：易燃	建规火险分级：甲	爆炸下限（V%）：5
闪点（℃）：-190	引燃温度（℃）：482-632	爆炸上限（V%）：15
最大爆炸压力（MPa）：0.717	燃烧（分解）产物：一氧化碳、二氧化碳。	
禁忌物：与五氟化溴、氯气、二氧化氮、三氟化氮、液氧、二氟化氧、氧化剂隔离储运。		
危险特性：易燃，与空气混合能形成爆炸性混合物，遇热源和明火有燃烧爆炸的危险。与五氧化溴、氯气、次氯酸、三氟化氮、液氧、二氟化氧及其它强氧化剂接触剧烈反应。		
消防措施： 气态：切断气源。若不能立即切断气源，则不允许熄灭正在燃烧的气体。喷水冷却容器，可能的话将容器从火场移到空旷处。灭火剂：雾状水、泡沫、二氧化碳、干粉。 液态：泄漏出的液体如未燃着，可用水喷淋驱散气体，防止引燃着火，最好水喷淋使泄漏出的液体快速蒸发，但蒸发速度要加以控制，不可将固体冰晶射到液体天然气上。		
四、健康危害		
侵入途径：吸入。		
健康危害：天然气主要成分为甲烷，甲烷对人基本无毒，但浓度过高时，使空气中氧含量明显降低，使人窒息，当空气中甲烷达 25%~30%时，可引起头痛、头晕、乏力、注意力不集中、呼吸和心跳加速、共济失调。若不及时脱离，可致窒息死亡。皮肤接触液化本品，可致冻伤。		
五、急救		
皮肤接触：若有冻伤，就医治疗。		
吸入：迅速脱离现场至空气新鲜处。保持呼吸道通畅。如呼吸困难，给输氧。如呼吸停止，立即进行人工呼吸。就医。		
六、泄漏应急处理		

快速撤离泄漏污染区人员至上风处。并进行隔离。严格限制出入，切断火源。建议应急处理人员戴自给正压式呼吸器，穿消防防护服。尽可能切断泄漏源。合理通风，加速扩散。喷雾状水稀释、溶解。构筑围堤或挖坑收容产生的大量废水。如有可能，将漏出气用排风机送至空旷地方或装设适当喷头烧掉。也可以将漏气的容器移至空旷处，注意通风。漏气容器要妥善处理，修复、检验后再用。
七、储运注意事项
易燃压缩气体。储存于阴凉、通风仓间内。仓温不宜超过 30℃，远离火种、热源。防止阳光直射。应与氧气、压缩空气、卤素（氟、氯、溴）等分开存放。切忌混储混运。储存间内的照明、通风等设施应采用防爆型，开关设在仓外，配备相应品种和数量的消防器材。罐储时要有防火防爆技术措施。露天储罐夏季要有降温措施。禁止使用易产生火花的机械设备和工具。验收时要注意品名，注意验瓶日期，先进仓的先发用。搬运时要轻装轻卸，防止钢瓶及附件破损。
八、防护措施
工程控制：生产过程密闭，全面通风。 呼吸系统防护：一般不需要特殊防护，但建议特殊情况下，佩戴自给过滤式防毒面具（半面罩）。 眼睛防护：一般不需要特殊防护，高浓度接触时可戴安全防护眼镜。 身体防护：穿防静电工作服。 手防护：戴一般作业防护手套。 其它：工作现场严禁吸烟。避免长期反复接触。进入罐、限制性空间或其它高浓度区作业，须有人监护。
九、环境资料
该物质对环境有危害，对鱼类和水体要给予特别注意。还应特别注意对地表水、土壤、大气和饮用水的污染。
十、包装
危险性类别：第 2.1 类易燃气体 危险货物包装标志：易燃气体 包装类别：（ I ） 36
十一、废弃
允许气体安全地扩散到大气中或当作燃料使用。
十二、法规信息
危险化学品安全管理条例国务院令 344 号，工作场所安全使用化学品规定（[1996]劳部发 423 号）等法规，针对化学危险品的安全使用、生产、储存、运输、装卸等方面均作了相应规定；常用危险化学品的分类及标志（GB13690-92）将该物质划为第 2.1 类易燃气体。

表 3.10-2 四氢噻吩

标识	中文名：	四氢噻吩
	英文名：	Tetrahydrothiophene
	分子式：	C ₄ H ₈ S
	分子量：	88.17
	CAS 号：	110-01-0
	RTECS 号：	XN0370000
	UN 编号：	2412
	危险货物编号：	32111
理化	IMDG 规则页码：	3283
	外观与性状：	无色液体。有强烈气味的无色易燃液体，硫含量为 36.3%，微溶于水，可混溶于乙醇、乙醚、苯、丙酮。

性质	主要用途:	用作溶剂、有机合成中间体。
	熔点:	-96.2
	沸点:	119
	相对密度	(水=1): 1.00
	相对密度	(空气=1): 无资料
	饱和蒸汽压	(kPa): 无资料
	溶解性:	不溶于水, 可混溶于乙醇、乙醚、苯、丙酮。
	临界温度	(°C): 无资料
	临界压力	(MPa): 无资料
	燃烧热	(kJ/mol): 无资料
	燃烧性:	易燃
	建规火险分级:	甲
	闪点(°C):	12.8
	自燃温度	(°C): 无资料
	爆炸下限	(V%): 无资料
	爆炸上限	(V%): 无资料
	危险特性:	易燃, 蒸气与空气混合能形成爆炸性混合物, 遇高温。明火及强氧化剂, 有燃烧爆炸的危险, 爆炸极限为 1.1%-12.1%。其蒸气比空气重, 能在较低处扩散到相当远的地方, 遇火源引着回燃。若遇高热, 容器内压增大, 有开裂和爆炸的危险。
	燃烧(分解)产物:	一氧化碳、二氧化碳、硫化氢、氧化硫。
	稳定性:	稳定
	聚合危害:	不能出现
禁忌物:	强氧化剂。	
灭火方法:	泡沫、二氧化碳、干粉、砂土。	
包装与储运	危险性类别:	第 3.2 类 中闪点易燃液体
	危险货物包装标志:	7
	包装类别:	II
	储运注意事项:	<p>储存于阴凉、通风仓间内。远离火种、热源。仓温不宜超过 30°C。防止阳光直射。包装要求密封, 不可与空气接触。应与氧化剂分开存放。储存间内的照明、通风等设施应采用防爆型, 开关设在仓外。配备相应品种和数量的消防器材。罐储时要有防火防爆技术措施。禁止使用易产生火花的机械设备和工具。灌装时应注意流速(不超过 3m/s), 且有接地装置, 防止静电积聚。搬运时要轻装轻卸, 防止包装及容器损坏。</p> <p>废弃: 处置前参阅国家和地方有关法规。废物储存参见“储运注意事项”。用控制焚烧法处置。焚烧炉排出的气体通过洗涤器除去。</p> <p>包装方法: 小开口钢桶; 螺纹口玻璃瓶、铁盖压口玻璃瓶、塑料瓶或金属桶(罐)外木板箱。</p>
毒性危害	接触限值:	<p>中国 MAC: 未制定标准</p> <p>苏联 MAC: 未制定标准</p> <p>美国 TWA: 未制定标准</p> <p>美国 STEL: 未制定标准</p>
	侵入途径:	吸入 食入 经皮吸收
	毒性:	<p>LD₅₀: LC₅₀: 27000mg / m³ 2 小时(小鼠吸入)</p> <p>微毒, 具有麻醉作用, 可经吸入、食入和皮肤接触侵入人体, 刺激眼睛和皮肤。该物质对环境可能有危害, 对水体应给予特别注意。</p>

	健康危害:	小鼠吸入蒸气中毒时, 呈运动性兴奋、共济失调、麻醉, 最后死亡。慢性中毒实验中, 小鼠体重增长减慢及肝功能变化。对人皮肤刺激的作用弱。
急救	皮肤接触:	脱去污染的衣着, 立即用流动清水彻底冲洗。
	眼睛接触:	立即提起眼睑, 用大量流动清水彻底冲洗。
	吸入:	迅速脱离现场至空气新鲜处。呼吸困难时给输氧。呼吸停止时, 立即进行人工呼吸。就医。
	食入:	误服者给饮大量温水, 催吐, 就医。
防护措施	工程控制:	密闭操作, 局部排风。
	呼吸系统防护:	高浓度环境中, 应该佩带防毒口罩。紧急事态抢救或逃生时, 建议佩带自给式呼吸器。
	眼睛防护:	戴安全防护眼镜。
	防护服:	穿相应的防护服。
	手防护:	戴防化学品手套。
	其他:	工作现场严禁吸烟。工作后, 淋浴更衣。注意个人清洁卫生。
	泄漏处置:	<p>疏散泄漏污染区人员至安全区, 禁止无关人员进入污染区, 切断火源。建议应急处理人员戴自给式呼吸器, 穿一般消防防护服。在确保安全情况下堵漏。喷水雾会减少蒸发, 但不能降低泄漏物在受限制空间内的易燃性。用活性炭或其它惰性材料吸收, 然后使用无火花工具收集运至废物处理场所处置。也可以用不燃性分散剂制成的乳液刷洗, 经稀释的洗水放入废水系统。如大量泄漏, 利用围堤收容, 然后收集、转移、回收或无害处理后废弃。</p> <p>法规信息: 危险品化学安全管理条例国务院令 344 号) 工作场所安全使用化学危险品规定[1996]劳部发 423 号) 法规, 针对化学危险品的安全使用、生产、储存、运输、装卸等方面均作了相应规定; 常用危险化学品的分类及标志 (GB13690-92) 将该物质划为第 3.2 类中闪点易燃液体。</p>

表 3.10-3 柴油

品名	0#柴油	别名		危险货物编号	
英文名	Diesel oil	分子式		分子量	
理化性质	外观与性状: 稍有粘性的棕色液体。 熔点 (°C): <-18 沸点 (°C): 282~338 相对密度 (水=1): 0.8~0.9 相对密度 (空气=1): 无资料 饱和蒸气压 (kPa): 无资料 燃烧热 (Kj/mol): 无资料				
燃烧爆炸危险性	燃烧性: 易燃 建规火险等级: 丙类 闪点: ≥60°C 爆炸下限 (V%): 0.6~6.5% 自燃温度: 257°C 危险特性: 遇明火、高热或与氧化剂接触, 有引起燃烧爆炸的危险。若遇高热, 容器内压增大, 有开裂和爆炸的危险。 稳定性: 稳定 聚合危害: 无 禁忌物: 强氧化剂、卤素。 灭火方法: 泡沫、二氧化碳、干粉、砂土。				
毒性及健康危害性	接触限值: 中国 MAC: 未制定标准。 侵入途径: 吸入, 食入, 经皮吸收。 健康危害: 具有刺激作用。皮肤接触柴油可引起接触性皮炎, 油性痤疮, 吸入可引起性肺炎。能经胎盘进入胎儿血中。柴油废气可引起眼、鼻刺激症状, 头晕及头痛。				

急救	吸入：迅速脱离污染区，就医。防治吸入性肺炎。 食入：误服者饮牛奶或植物油，洗胃或灌肠，就医。 眼睛接触：立即提起眼睑，用流动清水或生理盐水冲洗至少 15 分钟，就医。 皮肤接触：脱去污染的衣着，用肥皂和大量清水清洗污染皮肤。 生产过程密闭，注意通风。高浓度接触时，戴防毒面具，工作场所禁止吸烟必要时戴防护眼镜，穿相应的工作服，戴防护手套。
泄漏处	切断一切火源，迅速撤离污染区人员至上风处。使用防毒面具，穿防静电工作服。在确保安全的前提下堵漏。用砂土或其它不燃性吸附剂混合吸收，然后收集至废物处理。

天然气因各种人为、自然因素或者管道的质量缺陷造成管线破裂，导致天然气泄漏，遇点火源可能发生火灾、爆炸事故，危害种类和影响区域取决于管线失效模式、气体释放、扩散条件和点燃方式，由于天然气的浮力阻止了其在地表形成易燃气云，较远距离的点燃使发生闪火的可能性较低。因此主要的危险源来自喷射火热辐射和受限气云产生的爆炸超压。火灾、爆炸事故是主要危险。

从物质的特性、点火能量(引火源)、物质的泄漏和误操作或违章作业等方面分析火灾、爆炸危险、有害因素。

3.10.1 物质的危险特性

一、该项目涉及的主要危险物料有：天然气、四氢噻吩、柴油，其理化性质及危险特性见表3.10.1-1

表3.10.1-1 主要物料危险特性表

物质名称	物质火灾危险类别	引燃温度(°C)	闪点(°C)	爆炸极限(V%)	危险性类别	相对密度(空气=1)	急性毒性分级
天然气	甲类	482-632	-218	5-15	易燃气体,类别1 加压气体	0.55	低毒
四氢噻吩	甲类	无资料	12.8	1.1-12.1	易燃液体,类别2 皮肤腐蚀/刺激,类别2 严重眼损伤/眼刺激,类别2 危害水生环境-长期危害,类别3	比空气重	低毒
柴油	丙类		≥60°C	/	易燃液体,类别3	/	无毒

二、该建设项目经营过程中的天然气、加臭剂（四氢噻吩）、柴油属于易燃易爆危险化学品，其危险性主要体现在以下几个方面：

（1）由于天然气无色无味，扩散在大气中不易察觉，容易引起火灾；

（2）天然气是非常容易燃烧的，在常温下接触高温、明火就会燃烧或爆炸，并产生大量的热；

（3）由于天然气在输送过程中能够产生静电，放电时产生火花，极易引起火灾或爆炸；

（4）天然气比重比空气小，一旦泄漏，能在空气中广泛传播，这样就形成较大范围的火灾隐患；

（5）四氢噻吩易燃，蒸气与空气混合能形成爆炸性混合物，遇高温、明火及强氧化剂，有燃烧爆炸的危险，爆炸极限为1.1%-12.1%。其蒸气比空气重，能在较低处扩散到相当远的地方，遇火源引着回燃。若遇高热，容器内压增大，有开裂和爆炸的危险。

（6）柴油遇明火、高热或与氧化剂接触，有引起燃烧爆炸的危险。若遇高热，容器内压增大，有开裂和爆炸的危险。

天然气其主要特性参数见表3.10-1。

（1）易燃性

从表3.10-1可知，天然气闪点为-190℃，其火灾危险性属于甲类。而且其最小点火能量很小，只需很小的点火能量就会引起燃烧，一旦燃烧则会迅速蔓延成灾，同时伴随强热辐射，具有很大的火灾危险性。

（2）爆炸性

所谓爆炸，是物质发生非常迅速的物理或化学变化的一种形式。对于该工程来说，存在两种爆炸形式，即物理爆炸和化学爆炸。

①物理爆炸

物理爆炸是由物理变化所致。通常指的物理爆炸现象主要是压缩气体、液化气体和过热液体在容器内，由于各种原因使其压力急剧增大并大大超

过容器的承压能力时而发生的爆炸现象。

根据工艺设备、设施的情况和上述的分析，该站内压力容器和管道发生物理爆炸的主要影响因素为温度和压力。

该储配站的压力容器、管道以及阀门管件等，因太阳光强烈的照射或附近火灾现场热辐射等原因所致，其温度急剧上升而导致压力剧增并超过其承压能力时，就会发生物理爆炸。

②化学爆炸

化学爆炸是由化学变化造成的，其特征是爆炸前后物质的化学性质和组分都发生了变化。LNG储配站内可燃介质的蒸气与空气混合物的浓度如果在爆炸范围内，遇能够足以点燃该混合物的点火源时，则发生化学爆炸。对该LNG储配站来说，爆炸危险程度较高的介质蒸气为天然气。

③易受热膨胀

压缩天然气受热后体积膨胀，蒸气压同时升高，若储存于密闭管道、容器中，就会造成管道容器的膨胀，甚至爆裂。另一方面，经过长时间的光照，气温影响，易发生热胀冷缩造成火灾危险隐患，从而增加火灾危险因素。

④易流动扩散性

天然气的相对密度（空气=1）为0.55，比空气轻，易顺风向下风向扩散，若救援不及时或气象因素导致事故有进一步扩大的危险，因此建议采取必要可行的防范措施，与相邻建筑物加宽设置隔离带。在站区高处通视条件好的建筑物上设风向标等措施。在有可燃气体泄漏的场所设置检测报警装置。

⑤易产生静电

液化天然气产品的电阻率一般在 $10^{14} \Omega \cdot m$ 左右，当沿管道流动与管壁摩擦和在输送中因受到阻碍与管道、管件内壁碰撞冲击，都会产生静电。

静电的主要危害是静电放电。如果静电放电产生的电火花能量达到或

大于天然气的最小着火能时，就立刻引起燃烧或爆炸。天然气的最低着火能量为0.25~0.28mj。而液化天然气产品在压缩、灌装、泵送等作业过程中，由于流动、喷射、过滤、冲击等缘故所产生的静电场强度和液面电位，往往能高达2~3万伏，当物质的温度越高时，产生的静电荷越多，易引发燃烧爆炸事故。

3.10.1.1 点火能量（引火源）

发生火灾，爆炸，必须同时具备以下三个条件或要素，即存在可燃物，助燃物，引燃、引爆能量。

(1)对于该工程而言，可能接触或存在的可燃物有：

①所输送和储配的危险化学品：易燃气体天然气；

②输送和储配场所周边可能堆放的可燃、易燃物质；

③输送和储配的危险化学品天然气发生泄漏，其气体积聚到一定浓度，达到爆炸浓度范围。

(2)助燃物——氧气。空气中始终存在着氧气，是不可避免的。

(3)引燃、引爆能量。对于该工程而言，引燃、引爆能量主要来自以下几个方面：

①静电

a.作业人员穿戴化纤等易产生静电的工作服，穿带铁钉的工作鞋等；

b.天然气在储存、转输、调压过程中，介质内部发生接触和分离的相对运动，可能产生静电火花；

c.其他原因产生的静电。

②明火或违章动火

电气设备、电器开关、灯具等运行或启闭时产生的火花；装卸车辆或设备的排气口未装阻火器，排出的气体夹带火星、火焰；作业人员穿化纤服、胶鞋、塑料鞋时，因行走、作业、运动等的摩擦产生的静电火花；摩擦、碰撞火花，如铁制工具与铁质设备之间的碰撞、摩擦等；雷电火花；

其他原因产生的火花。

③热能

太阳光的辐射热；冬季违规在储存、转输、调压场所采用电气设备等发热设备取暖。

3.10.1.2 物质的泄漏

天然气泄漏事故，已日益成为主要的危险源之一。当管道破裂释放出天然气后，可能出现两种情况：

(1)天然气被直接点燃，立即着火，产生喷射火焰，喷射火焰的热辐射会导致接受体烧伤或死亡；

(2)天然气没有直接点燃，以喷射弥散方式扩散稀释，释放出的天然气会形成爆炸烟云，一旦遇火，这种烟云会产生一种敞口的爆炸蒸汽烟云，其冲击波可使烟团以外的人受到伤害，或者形成闪烁火焰，在闪烁范围内的人群会被烧死或造成严重伤害。

天然气泄漏散发在室外大气环境里，不会马上引发火灾爆炸。但是，当散发的天然气在相对密闭区域内时，容易形成爆炸性环境，并造成对作业人员的危害。当在相对密闭区域内时，在其爆炸极限范围内而又遇到一定的点火能量时，就会引起火灾甚至发生爆炸。

一旦发生异常情况下的泄漏，而且失控造成大量的物质泄漏，其后果将非常严重。轻则对作业人员造成中毒窒息甚至死亡，对环境造成严重污染；重则引发火灾爆炸，造成大量的人员伤亡和巨大的财产损失。该LNG储配站中液化/压缩天然气储罐、卸车、调压等环节若出现设备管道破裂、连接件或阀门脱落或断裂均可能发生大量天然气泄漏。输配系统在运行过程中出现管道破坏穿孔、管道破裂、连接件或阀门脱落或断裂也可能发生大量天然气泄漏。

3.10.1.3 天然气常见的火灾爆炸原因

发生燃烧爆炸的主要原因：一是CH₄介质本身属一级可燃气体，甲类火灾危险性，爆炸浓度极限为5%-15%，最小点火能量仅为0.28毫焦耳，对空气的比重为0.55，扩散系数为0.196。说明极易燃烧、爆炸并且扩散能力强，火势蔓延快。二是气体处于高压状态，稍有疏忽，便可发生爆炸或火灾事故。三是操作人员和使用者违章作业，违反操作规程。

3.10.1.4 中毒

天然气的主要成分为烷烃气体，烷烃气体本身无毒，一般含有少量的硫化氢，对人们有一定的毒害性；如天然气未完全燃烧，会产生一氧化碳等有毒气体。我国管道天然气经过净化处理后，含硫量已大大降低，符合国家卫生环保标准，因此，我国管道天然气的毒害性极小。

天然气中毒症状及急救

(1)中毒表现：主要为窒息，若天然气同时含有硫化氢则毒性增加。早期有头晕、头痛、恶心、呕吐、乏力等症状，严重者可出现直视、昏迷、呼吸困难、四肢强直等症状。

(2)急救：迅速将病人脱离中毒现场，吸氧或新鲜空气。

对有意识障碍者，以改善缺氧，解除脑血管痉挛、消除脑水肿为主。可吸氧，用氟美松、甘露醇、速尿等静滴，并用脑细胞代谢剂如细胞色素C、ATP、维生素B6和辅酶A等静滴。

轻症患者仅做一般对症处理。

3.10.2 人的因素

建设项目中职工存在年龄、体质、受教育程度、操作熟练程度、心理承受能力、对事物的反应速度、休息好坏等差异。在生产过程中，存在过度疲劳、健康异常、心理异常（如情绪异常、过度紧张等）或有职业禁忌症，反应迟钝等，从而不能及时判断处理故障发生事故或引发事故。

人的危险、有害因素主要表现为指挥错误（如违章指挥，对故障或危险因素判断指挥错误等）、操作错误（如误操作、违章操作）或监护错误（如监护时未采取有效的监护手段及措施，监护时分心或脱离岗位等）。

3.10.3 物的因素

3.10.3.1 物理性危险和有害因素

(1) 设备、设施缺陷

本项目中存在LNG储罐、过滤器、调压器、清管装置、电动阀门、安全放散阀、流量调节阀、加臭装置、中压切断阀、计量设备等设施，如因设备基础、本体腐蚀、强度不够、安装质量低、密封不良、运动件外露等可能引发各类事故。

(2) 电危害

本项目中设置发、配电房，使用电气设施，可能发生带电部位裸露、漏电、雷电、静电、电火花等电危害。

(3) 运动物危害

在工作时可能发生机械伤人，另外，高处未固定好的物体或检修工具、器落下、飞出等，起重物摔落等。运输车辆可能因各种原因发生撞击设备或人员等。

(4) 明火

包括检修动火，汽车排气管尾气带火、雷击、闪电及流动火源（如吸烟）等。

(5) 作业环境不良

本项目作业环境不良主要包括高温高湿环境、气压过高过低、采光照明显不良、作业平台缺陷及自然灾害等。

(6) 低温物质

本项目主要液态天然气装卸储存深冷工艺,如在液态气卸车、储存及气化工序中发生液态气体泄漏,液态气体溅到作业人员的暴露部位,造成冻伤。

(7) 信号缺陷

本项目信号缺陷主要是设备开停和运行时信号不清或缺失。

(8) 标志缺陷

本目标志缺陷主要可能在于未设置警示标志或标志不规范,管道标色不符合规定等。

3.10.3.2 化学性危险和有害因素

(1) 易燃易爆性物质

本项目中存在天然气(主要成份:甲烷及微量乙烷、丙烷、丁烷、氮气、二氧化碳等)、加臭剂(四氢噻吩)、柴油等易燃易爆性物质。

(2) 有毒物质

本项目中存在的加臭剂(四氢噻吩)属于有毒物质。

(3) 窒息性物质

天然气的主要组分为甲烷,其性质与纯甲烷相似,属于“单纯窒息性”气体,高浓度时因缺氧而引起窒息。造成窒息的机理是当天然气泄漏时会有一定的空间,特别是受限空间形成危险浓度,当人员进入此类场所时,会因缺氧而窒息,严重时时可造成死亡。

氮气是一种无色无臭的窒息性气体,比空气稍轻(比重为 0.97)。空气中氮气含量过高,氧气浓度下降到 19.5% 以下时,就可能造成人员缺氧窒息。吸入浓度不太高的氮气时,可能引起胸闷、气短、疲软无力,继而有烦躁不安、极度兴奋、乱跑、叫喊、神情恍惚、步态不稳,可能进入昏睡或昏迷状态。吸入高浓度的氮气(氮气浓度大于 90%),可迅速导致人员出现昏迷、呼吸心跳停止而致死亡。

3.10.4 环境因素

作业环境包括很多方面，如站区布置的合理性、功能划分的科学性、生产区域、控制室、工作台的设置等是否符合人机学原理等。如工作平台的宽度强度、防护栏的高度和刚度，操作室的照度、温度、湿度均会因不合理使人不舒适，紧张，甚至产生恐惧心理等，而引发事故。

现场、道路采光照明，对作业环境的好坏起着至关重要的作用。采光照明不良，作业人员可能在巡检和检修过程中，因视线不清而导致误差引起误操作，或造成滑跌、坠落等。

3.10.5 管理因素

建设单位的安全管理水平，如安全管理机构的设置是否合理，安全管理人员的配备情况、安全管理制度是否完善，责任制的考核是否落实，事故应急救援队伍、救援器材是否齐全有效等均会直接或间接影响建设项目的正常运行，也是预防、控制安全事故的因素。

3.10.6 其他危险、有害因素

该建设项目中其他危险、有害因素主要表现为环境、公用辅助设施中存在的可能危及该气站和管线安全的因素，例如：违章开挖、塌方、地震、洪水等。

3.11 工艺过程的危险因素分析

按照《企业职工伤亡事故分类》GB6441-1986 的规定，对本项目存在危险因素进行具体分析与辨识：

3.11.1 火灾

该建设项目经营的天然气具有易燃的特性，遇火源能引发燃烧，发生火灾事故。管道中的天然气，因管理不到位或操作失误或其他原因造成天然气泄漏，而又未能及时发现，并遇到火源就有可能导致火灾事故的发生。

发生火灾事故的三个必要条件是：可燃物、点火源、助燃物（空气或氧化剂）。引发天然气火灾事故的主要原因是天然气泄漏及存在点火源。

(1)造成天然气泄漏的原因有：

①操作人员未按操作规程操作致使操作错误，引发的泄漏。如错开阀门、阀门关闭不严等；

②流量计、过滤器、阀组故障引发的泄漏。如各焊接点、接口及附件连接处因密封不好或腐蚀等其他原因引起泄漏；阀门以及管道、管件等设备发生故障或阀门、法兰密封不好或管线腐蚀，引起的泄漏等。

③因管理不善而引发管线的泄漏。如流量计失灵后未及时检修，安全附件、压力表等未定期进行校验，作业人员未经培训或考核不合格安排单独操作时误操作等引发的泄漏。

④站内卸车、调压等环节若出现设备管道破裂、连接件或阀门脱落或断裂均可能发生天然气泄漏。

(2)主要点火源有：

①明火。如违章动火作业、现场吸烟、其它明火等；

②电气火花。如使用不防爆电器或防爆电器损坏；

③静电火花。如高压喷射产生静电、摩擦产生静电、输送时流速太快产生静电等因设备接地不良导致产生静电火花；

④机械撞击火花。如人员穿有铁钉的鞋、用铁制工具作业、其它机械撞击或碰撞等；

⑤雷击火花；

⑥装卸车辆或设备的排气口未装阻火器，排出的气体夹带火星、火焰。

站内储存系统及辅助设施中的火灾危险因素

1、站内储存系统及辅助设施中的化学性火灾危险因素

(1) 本项目由于设计不当，设备选材不妥，安装差错，加臭投料操作失误等因素可能导致发生火灾事故。

(2) 在气站区域内存在爆炸危险区，在生产过程中由于操作、设备故障、管线泄漏等原因造成天然气的泄漏，同时遇“足够的点火能源”将发生火灾事故。

(3) 设备或管道因腐蚀、安装质量差、以及设备开停频繁、温度升降骤变等原因，极易引起设备、管道及其连接点、阀门、法兰等部位泄漏，造成着火。

(4) 设备冲洗水或排污过程中夹带有易燃物料，进入阀门井或污水沟中积聚，因遇火或受热、遇禁忌性物料等原因发生着火。

(5) 进入防爆区域内的机动车辆未戴阻火器，可能引发火灾事故。

(6) 操作人员对出现的设备或工艺故障未及时发现或采取的措施不当等。液体排液、放空或取样时，若阀门开度过大，容易产生静电或引起着火事故。

(8) 点火源

本项目存在能够引起物料着火的火源很多，主要包括明火、雷电、静电、电气火花、撞击摩擦热、物理爆炸能、高温物体及热辐射等。

①明火：主要是检修动火、吸烟等，该项目检修时的电气焊动火、打水泥等；另外，该装置区存在原料运输，机动车辆进入，机动车辆尾气排放管带火也是点火源之一。

②雷电和静电

本项目存在雷击危险。雷击放电、雷击产生高温、产生的感应电是一个主要的点火源，尤其是球状雷，目前尚无有效的防范措施。

天然气在管线、设备中流动时均可能产生静电，人体本身也带有静电，而且静电潜伏性强，不易被人们察觉。

③电气火花

生产区使用电气设备，由于带电设备不防爆或安装不合理，电接点接触不良、线路短路等将可能产生电火花。

电气引起的火灾很多。在易燃易爆物存在的场合，点火源越多，火灾危险性越大。

④撞击摩擦热

主要是操作、检修过程使用的工具产生撞击火花。

(9) 公用工程及辅助设施的影响

①储存经营过程中发生停电，仪控系统失效、可能引发火灾事故。

②安全设施失效，如安全阀不动作或泄放量不足，检测报警装置不灵敏，造成不能及时发现和消除故障或隐患，引发火灾事故。

(10) 设备施工、检修过程的火灾危险性分析

①质量缺陷或密封不良

生产装置或管道、机泵在制造、安装过程中可能存在质量缺陷，安装过程中焊接质量缺陷、法兰连接处密封垫及机械密封选型不当，在运行时造成设备、容器破坏。运行过程中材质和密封因物料腐蚀老化等，都可能造成物料的泄漏。

②检修时如需要动火，动火点距正在运行的装置较近，动火时易造成火灾、事故。在检修时车辆运输、设备吊装、安装等，可能碰坏正在运行的设备、管道，引起泄漏并引发火灾事故。

③单台或部分设备检修前未制定相应的方案，未进行相应的隔绝和置

换合格，在检修过程中发生火灾事故。

④巡检人员或检修人员工具不按规定使用而造成高处落物损坏管道造成泄漏等；因管道标志不清检修时误拆管道。

⑤动火作业时未严格执行作业票证制度，未对设备进行清洗置换并分析合格进行动火作业。

2、储存系统及辅助设施中电气火灾危险因素

该 LNG 储配站输配系统及辅助设施中使用电气设备、设施，包括变配电、电气设备，同时使用电缆、电线，这些电气设施可能因负荷过载、短路、漏电、绝缘老化、感应雷、小动物侵入、防护等级不足、接地接零故障、蓄热等引起火灾。

3.11.2 容器爆炸

(1)压力容器、管道、调压设施、阀门、安全附件不全或不可靠，工艺控制不好造成超压发生爆炸；

(2)压力容器的材质或安装质量不符合要求而产生穿孔、破裂，引起设备或管道局部抗压能力下降，导致引起爆炸。

(3)压力容器遭到外力损伤，例如：违章开挖管线、自然灾害等，引起设备或管道局部抗压能力下降，导致引起爆炸。

3.11.3 其它爆炸

该建设项目经营的天然气具有易爆的特性，其与空气形成爆炸性混合气并达到爆炸极限时，遇到火源会发生爆炸事故。引发天然气爆炸事故的主要原因是天然气泄漏及存在点火源。

天然气泄漏的原因有：

①操作人员未按操作规程操作致使操作错误，引发的泄漏。如错开阀门、阀门关闭不严等；

②流量计、过滤器、阀组故障引发的泄漏。如各焊接点、接口及附件连接处因密封不好或腐蚀等其他原因引起泄漏；阀门以及管道、管件等设备发生故障或阀门、法兰密封不好或管线腐蚀，引起的泄漏等。

③因管理不善而引发管线的泄漏。如流量计失灵后未及时检修，安全附件、压力表等未定期进行校验，作业人员未经培训或考核不合格安排单独操作时误操作等引发的泄漏。

④站内卸车、调压等环节若出现设备管道破裂、连接件或阀门脱落或断裂均可能发生天然气泄漏。

主要点火源有：

①明火。如违章动火作业、现场吸烟、其它明火等；

②电气火花。如使用不防爆电器或防爆电器损坏；

③静电火花。如高压喷射产生静电、摩擦产生静电、输送时流速太快产生静电等因设备接地不良导致产生静电火花；

④机械撞击火花。如人员穿有铁钉的鞋、用铁制工具作业、其它机械撞击或碰撞等；

⑤雷击火花；

⑥装卸车辆或设备的排气口未装阻火器，排出的气体夹带火星、火焰。

3.11.4 触电

该LNG储配站中配电室电气线路及用电设备较多，用电设备设施如出现故障、绝缘损坏、开关和线路裸露，操作人员违章操作、误操作或者设备本身的设计缺陷等原因，均可造成触电事故的发生，引发人身伤害事故，

甚至引发火灾、爆炸事故。

产生触电的原因有：

(1)安全管理不到位，管理制度不完善，没有必要的安全组织措施等，如出现违章作业、误操作、设备检修不及时或没有必要的检修维护等；

(2)电气设备设计不合理，如安装缺陷、防爆等级不匹配、没有必要的安全保护措施等，如没有保护接地、接零、漏电保护、等电位连接等；

(3)电气设备运行过程中出现故障，如短路、漏电、过载、散热不良等；

(4)防雷设施设计不合理、或存在缺陷、或防雷装置失效等。

(5)人体接触高、低压电源会造成触电伤害，雷击也可能产生类似后果。该项目建有变、配电室，以保证各类设备运行、照明的需要。如果开关等电气材料本身存有缺陷，或设备保护接地失效，操作失误，思想麻痹，个人防护缺陷，操作电气开关不当，或非专业人员违章操作等，易发生人员触电事故。

(6)非电气人员进行电气作业，电气设备标识不明等，可能发生触电事故或带负荷拉闸引起电弧烧伤，并可能引起二次事故。

(7)从安全角度考虑，电气事故主要包括由电流、电磁场和某些电路故障等直接或间接造成的人员伤亡、设备损坏以及引起火灾事故等。

(8)触电事故的种类有：①人直接与带电体接触；②与绝缘损坏的电气设备接触；③与带电体的距离小于安全距离；④跨步电压触电。

(9)该项目使用的电气设备有电机、变配电设备、动力和照明线路、照明电器、消防设备、管道焊接设备等，在工作过程中，由于作业人员不能按照电气工作安全操作规程进行操作或缺乏安全用电常识，以及设备本身故障等原因，均可能造成危险事故的发生。

3.11.5 机械伤害

机械伤害是指机械设备的运动部件直接与人体接触所造成的伤害。如果防护装置缺乏或损坏会造成机械伤害；在检修、管道安装、抢修作业时，机具安全设施失效，操作失误等，可能引起机械伤害。

3.11.6 车辆伤害

指企业机动车辆在行驶中如果进站指示牌不清、司机违章行驶、车辆维护保养不够、车况不好、操作人员违章指挥等都将引起车辆伤害。车辆伤害包括人员伤害和设备损坏。引起的人体坠落和物体倒塌、飞落、挤压伤亡事故，不包括起重设备提升、牵引车辆和车辆停驶时发生的事故。该 LNG 储配站运输采用汽车运输，有可能因车辆故障或违章行驶造成车辆伤害。

3.11.7 中毒和窒息

中毒是物体进入机体，与机体组织发生生物化学或生物物理学变化，干扰或破坏机体的正常生理功能，引起暂时性或永久性的病理状态，甚至危及生命的过程。

(1)天然气主要成分为甲烷，甲烷对人基本无毒，但浓度过高时，使空气中氧含量明显降低，使人窒息，当空气中甲烷达25%~30%时，可引起头痛、头晕、乏力、注意力不集中、呼吸和心跳加速、共济失调。若不及时脱离，可致窒息死亡。如果工作人员作业时未配备必要的防护用品、或违章操作、或不会正确使用防护用品，都可能导致人员中毒事故的发生。

(2)四氢噻吩的 LC_{50} : 27000 mg/kg (小鼠吸入 2h)。健康危害：小鼠吸入蒸气中毒时，呈运动性兴奋，共济失调、麻醉。最后死亡。慢性中毒

实验中，小鼠体重增长减慢及肝功能变化，对人的皮肤刺激较弱。

(3) 设备、管道的动、静密封点发生泄漏，在局部空间内积聚，造成人员中毒。

(4) 人员到贮罐上维护时，呼吸到贮罐排出的气体发生中毒。

3.11.8 高处坠落

(1) 本项目设置有框架、室外设备等，配套设置了钢梯、操作平台，设备上设置有各种二次仪表（温度、压力和流量等）、调节阀门或测量取样点等，操作人员需要经常通过塔器的盘梯、平台到达操作、维护、调节、检查的作业位置平面或作业位置上。这些梯、台设施为作业人员巡检和检修等作业需要提供了方便，成为检查、测量及其他作业时经常通行或滞留的地方。但是同时因位于高处，也就同时具备了一定势能，因而也就存在着一定的危险——高处作业的危险。这些距工作面 2m 以上高处作业的平台、扶梯、走道护梯、塔体等处，若损坏、松动、打滑或不符合规范要求等，当作业人员在操作或巡检时不慎、失去平衡等，均有可能造成高处坠落的危险。

(2) 为了设备检修作业时的需要，常常须要进行高处作业，有时还须临时搭设高处检修作业平台或脚手架，往往因搭设的检修作业平台或脚手架不符合有关安全要求，或高处作业人员没有遵守相位的安全规定等，而发生高处坠落事故。

3.11.9 淹溺

该 LNG 储配站中的消防水池为露天设置，其深度超过 1.6m 以上，若周围未设安全防护装置，或安全防护装置不牢固可靠，或未设安全警示标志，当人员不注意或进入池内戏水、洗手洗澡、游泳可能发生淹溺事故。

3.11.10 物体打击

该设备设施检修作业时，作业人员工作方法不当，如用力不当，站位不稳，工作平台狭小等其检修工具脱手抛出击中作业人员或其他现场人员；特别是检修作业呈立体作业时，也可能因工具放置不当，受振动等一些静止的工具、零部件失稳下落；泵机类运行过程中可能一些连接件松动未及时加固，脱落击中人员。

3.11.11 低温冻伤

液态天然气装卸储存深冷工艺，如在液态气卸车、储存及气化工序中发生液态气体泄漏，液态气体溅到作业人员的暴露部位，会造成冻伤。

3.11.12 起重伤害

起重伤害是指起重设备安装、检修、试验中发生的挤压、坠落，运行时吊具、吊重的物体打击和触电事故。当进行检维修作业时，如因起重设备安全附件失灵或人为拆除，违章作业，钢丝绳断裂，指挥信号失误，吊物下站人等或检修时未使用相应的防护用品，可能造成起重伤害事故。

3.11.13 其他

该 LNG 储配站在经营、检修过程中可能存在因环境不良、注意力不集中等原因造成的滑跌、绊倒、碰撞等，造成人员伤害。

3.12 项目工艺过程的有害因素分析

参照卫生部、原劳动部、总工会等颁发的《职业病危害因素分类目录》(卫法监发[2002]63号)，本项目存在的主要有害因素为噪声、高温等。

3.12.1 噪声

噪声是一种人们所不希望要的声音。它经常影响着人们的情绪和健康，干扰人们的工作和正常生活。

长期工作在高噪声环境下而又没有采取任何有效的防护措施，必将导致永久性的无可挽回的听力损失，甚至导致严重的职业性耳聋。职业性耳聋列为重要的职业病之一。强噪声除了可导致耳聋外，还可对人体的神经系统、心血管系统、消化系统，以及生殖机能等，产生不良的影响。特别强烈的噪声还可导致神经失常、休克、甚至危及生命。由于噪声易造成心理恐惧以及对报警信号的遮蔽，它常又是造成工伤死亡事故的重要配合因素。患有职业性耳聋的工人在工作中很难与别人交换意见，以致影响工作效率。

该 LNG 储配站检查、维修、安装中无产生高噪声源的设备，噪声一般不超过 85dB(A)。

3.12.2 高温

建设项目所在地区夏季最高气温可达 41℃，操作人员处于高温环境中作业。高温作业对人体的体温调节、循环系统、消化系统等功能都会产生不良影响，引起生活功能紊乱，严重的可能引起高温中暑。为了防止高温危害，须在作业场所设置机械通风设施，加强通风，发放防暑药品，使外露部位的最高温度低于 45℃。

3.13 危险有害因素的分布

表 3.13-1 储配站危险有害因素的分布情况

单元 因素	储罐 区	LNG 卸 车	气化 工艺	门站工 艺区	减压撬	发配电	消防水 池	车辆运 输

火灾爆炸	●	○	○	●	○			○
触电		○				●		
机械伤害		○	○	○	○	○		
车辆伤害		○						●
高处坠落	○							
物体打击	○	○			○			
淹溺							●	
中毒窒息	○	○	○	○	○			○
噪声		○			○	○		
高温中暑								
低温冻伤	●	●	○					

说明：●表示该危险有害因素为主要的危险源，○表示该危险有害因素存在但为次要的危险源。

3.14 事故案例

案例一：天然气管线爆裂事故案例

1. 事故经过简述

1999年12月18日15时54分，某油田天然气调压站与天然气管线接口处突然爆裂。由于爆炸产生的巨大能量和冲击波，将爆管西侧约4m长的管线扭断，东侧16m长的管线撕裂扭断，北侧管线连同调压站阀门一起扭断并向北飞出70多米远，爆炸的碎片向南飞出70多米远，并将调压站院墙外的杂草引燃起火，外泄的天然气发生着火。事故造成了巨大的经济损失，引起油田各级领导的高度重视。

2. 事故原因分析

通过事故发生后进行的宏观检查、厚度测定、腐蚀产物检测及扫描电镜分析的结果可知，爆管的主要原因为：

(1) 天然气中含有部分 H_2S ， CO ， CO_2 气体及部分水份等杂质，导致了管线的严重腐蚀。通过测厚检查发现，爆破的三通底部减薄最严重。根据三通部位的几何特殊性，可知该处天然气流速最慢，从而使天然气中

的 H_2S , CO , CO_2 气体及部分水份等杂质有更为充足的时间与金属管壁发生各种反应, 导致了该处腐蚀最为严重。

(2) 三通管线的选材没有按设计要求取材, 管线不符合 20#钢的要求和标准, 焊接质量差, 加速了材质的腐蚀和减薄。

(3) 塑性变形使金属内部产生大量的位错和空位, 位错沿滑移面移动, 在交叉处形成位错塞积, 造成很大的应力集中, 当材料达到屈服极限后, 应力不能得到松弛, 形成初裂纹, 随着时间的延迟, 裂纹不断扩展。

(4) 该管线从未进行过专业的技术检测, 使用状况不明, 也是造成事故的原因之一。长期使用 13 年的天然气管线遭受严重腐蚀之后, 造成强度大大降低, 实际壁厚小于计算厚度, 远远不能满足使用条件, 在微裂纹的诱导下, 不能满足强度要求, 发生了爆炸事故。这次事故的教训是非常深刻的, 本次建设的天然气调压箱是易发生重大安全事故的部位, 从设计、施工到监督检验, 必须进行强有力的专业检查、验收, 杜绝使用不合格的管线, 确保施工质量。使用单位在加强自检的同时, 必须定期的由专业检测单位进行定期检查, 以便及早发现事故隐患, 找出薄弱环节, 防患于未然。

案例二：胶皮管老化引起天然气燃爆事故案例

2000 年 11 月 24 日, 某工厂职工食堂发生一起天然气燃爆事故, 由于发现及时, 处理果断, 除了烧毁部分灶具外, 未造成人员伤亡。

1、事情经过:

11 月 24 日 10 时 15 分, 某工厂职工食堂正是上班时间, 人们忙碌着正在准备饭菜, 这时, 在操作间发出“嘭”的一声巨响, 只见操作间里天然气输送钢管末端残存的胶管正喷着火舌。关闭了天然气钢管上的截止阀后, 火焰立即熄灭。现场勘查发现, 截止阀后面约 5m 长的钢管末端仍套着一股约 400mm 长已成焦黑色的胶皮管, 连接炉具的胶皮管已破断成两段, 操作

间门窗被毁坏。

2、事故分析：

事故的直接原因，是胶皮管在破裂后大量气体喷出，产生静电引起火花，导致爆炸的发生。事故发生的当天上午，天然气压力很大，导致爆炸的发生。事故发生的当天上午，天然气压力很大，再加上许多用户停止用气，使管道内天然气压力更大。而该食堂的天然气管道阀门未关，胶皮管老化，龟裂，尤其是接头 400mm 处压集力更易损坏。在气体胀破胶皮管后，压力很大的天然气从裂缝中倾泻而出，摩擦绝缘性能很高的胶皮管，产生静电蓄积，静电蓄积达到一定程度时，放电产生电火花，然后引燃天然气。

3、事故教训与防范措施：

天然气是一种易燃易爆物质，在某个空间内的浓度达一定程度（爆炸极限）时，遇火花就会爆炸。连接天然气管道阀门和灶具的胶皮管，属于易损件，使用一段时间就会发生老化现象，所以需要经常检查，对老化的一胶皮管和破裂了的胶皮管必须及时更换。一般来讲，一胶皮管用了几年后就需要更换，以防止漏气引起事故。同时，食堂操作人员在灶具用完后一定要将天然气管上的截止阀关闭，防止天然气泄漏。值得注意的是，在天然气使用过程中造成爆炸事故的事例很多，数不胜数，不仅工厂、食堂会发生这类事故，宾馆、饭店、餐厅及居民家中厨房，都有可能发生这类事故，因此必须引起警惕。

案件三、强行动火发生爆炸事故案例分析

一、事故经过

1986 年 5 月，某 DN400 输气干线放空后在阀室内更换干线放空阀，干线两端放空阀开启，用氧气割法兰时天然气泄出燃烧。又强行割下法兰后将大火熄灭，在地上修焊口 30 min 后(法兰割口离地面高 1.2 m)，将法兰拿回割口电焊时，发生了爆炸并继续燃烧 3.5 h，3 个施工人员当场被

严重烧伤，阀室及室内集输设施严重烧坏，造成了重大的经济损失。

二、事故原因

1、天然气继续泄漏的室内自房顶向下积聚，形成爆炸混合物遇焊接火源而发生爆炸。

2、动火安全措施不落实，在有天然气泄漏的情况下强行动火作业。

3、员工安全意识差，

案例四、抢救人员甲烷中毒死亡事故案例

2000年7月28日，福州山水科技园内建筑工地发生一起施工人员中毒事故，1名施工人员中毒后，3名施工人员前去相救，结果也中毒身亡。

1、事情经过：

7月28日，福州山水科技园内建筑工地1名施工人员在孔桩下面收水样，突然倒下，现场人员发现后立即赶往救援，3名施工人员在无任何防护的情况下相继下去救人，但不幸也中毒昏倒，工地上其他人员急忙报警，附近的武警战士赶来，戴着非供氧式防毒面具在其他人员监护下进行救人，但是很快也发生昏迷。最后由消防特警中队的武警战士，戴着供氧式防毒面具，穿着防化服，才将孔桩内的4名遇难者救出。4名作业人员因中毒时间过长，均已死亡。进入孔桩救人的武警战士，经送医院抢救后脱险。

2、事故分析：

事故发生后，经现场调查，孔桩的孔径约70cm，深度8m左右，其中积水有1m左右，孔桩室内空气毒物浓度检测结果：离孔桩口下6m左右，空气中甲烷含量高达39%，二氧化碳高达2.2%，氧含量仅为2.8%，同时还检出少量的其它有害气体。据此，证实这是一起因甲烷、二氧化碳等气体浓度增高，氧含量急剧降低，使作业人员发生急性突然发作性缺氧窒息致死亡的事故。

3、事故教训与防范措施：

据了解，该建筑工地原有为生活垃圾长时间密封分解可产生甲烷。对企业来讲，在有中毒可能性或缺氧作业场所，要设置通风排毒设施，避免有害气体的聚积并减少其浓度。作业场所氧气浓度要达到 18% 以上，有毒；有害气体要控制在安全指标内。

案例五、榆林市某 LNG 加气站氮气窒息伤亡事故案例

1、事故经过：

2013 年 12 月 7 日下午，榆林市上盐湾镇一 LNG 加气站，在设备调试过程中，进行液氮降温置换时，随意操作，就地排放液氮，造成 4 名人员窒息死亡事故。

当天，厂家调试人员到 LNG 加气站进行设备调试和置换投产。设备调试和置换过程中，先用液氮对储罐进行降温，然后再将液氮从安全出口排出。在注完液氮后，1 名调试人员为了快速将储罐内的液氮排出，站在储罐下的检修池中，将储罐底部备用泄放口处的盲板拆除，打开备用泄放管的阀门将液氮就地排放，且未采取任何防护措施，未做任何提醒。

随后又有 1 名工作人员下入检修池内调试设备。20 分钟后，地面池边的工作人员发现检修池内 2 人因缺氧倒地，立即下到检修池中救人，也先后昏倒在池中。后又有 4 人先后下去施救，施救过程中，又有 1 人因缺氧昏倒在池中。30 分钟后，赶来的救护人员将检修池内的人员全部救出并送往医院抢救，4 人经抢救无效死亡，4 人因缺氧住院治疗。

2、事故原因：

（1）直接原因

①操作人员违规操作，未经许可将储罐底部的备用液体排放阀打开直接将氮气进行就地排放，造成检修池内聚集大量氮气，处于严重缺氧状态，致使调试人员窒息昏倒。

②其他人员盲目进入检修池施救，没有采取任何安全措施。

(2) 间接原因

①加气站未落实安全生产责任制，未签订安全生产责任书，安全生产目标未层层分解到每个员工身上。

②安全管理缺失，高危作业未实行许可证制度。氮气置换属于危险作业，该站在实行作业前，未编写作业方案进行审核审批。未进行危险源辨识，编制相应的防范措施，无相应的操作流程及注意事项，致使操作人员违规操作，擅自打开泄放阀盲板，就地排放液氮，造成人员窒息死亡。

③安全培训教育不足，员工安全意识淡薄，对 LNG 危险性不熟悉。在发生燃气泄漏情况下，现场人员未测定燃气浓度及空气含氧量，未穿戴正压式呼吸器进入泄漏现场，当发生员工窒息倒地，其它人员仍进入泄漏区域进行盲目救援，未采取有效措施。

④应急演练不到位，员工缺乏应急处置能力，缺乏基本的安全救援常识，对突发事件的应急处置不当。在发现液化天然气泄漏之后，人员没有采取任何安全措施的情况下，就进入充满泄漏气体的受限空间抢修。发现下去维修的人员可能出了问题之后，继续在没有安全保障的情况下，几次下罐区冒险施救。

3、事故预防对策：

(1) 落实安全生产责任制，将安全生产目标层层分解，落实到每个员工身上，与员工签订安全生产责任书。

(2) 制定安全管理制度，编写安全操作流程，严格按照操作流程进行生产操作。

(3) 加强安全管理，对高危作业实行许可证制度，编制作业方案，进行危险源辨识，对存在风险采取相应措施，对作业方案进行审核审批，加强作业现场管理，严格按照操作流程进行作业。

(4) 加强相关方管理工作，对相关方人员进行入场教育，加强安全监

管。

(5) 制定应急预案，定期进行演练，提高员工应急处置能力。

(6) 加强安全培训及考核，定期对员工进行法律法规、规范操作流程等相关知识培训考核，使员工掌握相应的安全知识。

4 评价单元确定和评价方法简介

4.1 评价单元划分原则

评价单元是装置的一组独立的组成部分。一是指布置上的相对独立性，即与装置的其它部分之间有一定的安全距离。二是指工艺上的不同性，即一个单元在一般情况下是一种工艺，通过将装置划分为不同类型的单元，可对其不同危险特性分别进行评价，根据评价结果，有针对性地采取不同的安全对策措施，从而在确保安全的前提下节省投资。

划分安全评价单元的原则包括：

- (1)以危险、有害因素类别为主划分评价单元；
- (2)以装置、设施和工艺流程的特征划分评价单元；
- (3)安全管理、外部周边情况单独划分为评价单元。

4.2 评价单元确定及评价方法选择

根据评价单元划分的原则，结合本项目生产装置自身的工艺特点，进行评价单元划分。

本安全评价根据委托方提供的有关技术资料，根据物料天然气的化学性质及特性、天然气气化的工艺过程和本项目中的主要危险、有害因素来划分，即划分为：站址、总平面布置、防护设施、工艺装置、自动控制、设备、消防、安全管理等评价单元进行定性、定量安全评价和安全检查表法，储罐区进行危险度评价；LNG卸车、气化、加臭调压、变配电、机动车辆运输进行作业条件危险性分析；火灾、爆炸（包括容器爆炸）进行火灾爆炸事故模型预测评价；工艺流程、电气设施采用预先危险性分析。

表 4.2-1 评价方法选择一览表

序号	单元名称	评价方法
1	站址	安全检查表
2	总平面布置	安全检查表
4	防护设施	安全检查表
5	工艺装置	安全检查表
6	自动控制	安全检查表
7	消防	安全检查表
8	设备设施	安全检查表
9	安全生产管理	安全检查表
10	电气单元	PHA
11	储配站系统工艺流程	PHA
12	天然气储罐区	危险度评价法

4.3 评价方法简介

4.3.1 预先危险性分析评价（PHA）

(1)评价方法简介

预先危险性分析（PHA）又称初步危险分析，主要用于对危险物质和装置的主要工艺区域等进行分析，用于分析物料、装置、工艺过程及能量失控时可能出现的危险性类别、条件及可能造成的后果，作宏观的概略分析，其目的是辨识系统中存在的潜在危险，确定其危险等级，防止危险发展成事故。

其功能主要有：

①大体识别与系统有关的主要危险；

②鉴别产生危险的原因；

- ③估计事故出现对人体及系统产生的影响；
- ④判定已识别的危险等级，并提出消除或控制危险性的措施。

(2)分析步骤

预先危险性分步骤为：

- ①通过经验判断、技术诊断或其他方法调查确定危险源；
- ②根据过去的经验教训及同类行业中发生的事故情况，判断能够造成系统故障、物质损失和人员伤害的危险性，分析事故的可能类型。
- ③对确定的危险源，制定预先危险性分析表；
- ④进行危险性分级；
- ⑤制定对策措施。

(3)预先危险性等级划分：

预先危险性等级划分及风险等级划分见表 4.3.1。

表 4.3.1-1 危险等级划分表

级别	危险程度	可能导致的后果
I	安全的	不会造成人员伤亡及系统损坏
II	临界的	处于事故的边缘状态，暂时还不致于造成人员伤亡、系统损坏或降低系统性能，但应予以排除或采取控制措施
III	危险的	会造成人员伤亡及系统损坏，要立即采取防范对策措施
IV	灾难性的	造成人员重大伤亡及系统严重破坏的灾难性事故，必须予以果断排除并进行重点防范

表 4.3.1-2 事故发生的可能性等级划分表

等级	等级说明	具体发生情况	总体发生情况
A	频繁	频繁发生	频繁发生
B	很可能	在寿命期内会出现若干次	多次发生
C	有时	在寿命期内可能有时发生	偶尔发生
D	极少	在寿命期内不易发生，但有可能发生	很少发生，但并非不可能发生
E	几乎不能	很不容易发生，以至于可认为不会发生	几乎不发生，但有可能

4.3.2 安全检查表（SCL）

该方法是按照国家、地方和行业的有关安全方面的法规、标准和规范的要求编制安全检查表，对照设计资料进行系统的、完整地逐条对照和检查，从而查出各评价单元中，那些方面满足了国家标准规范的要求，那些方面不能满足标准和规范的要求，存在着安全隐患。可以针对这些不能满足规范要求的部分，为下一步工作（生产管理）提供需改进和完善的内容。

安全检查表编制依据：

- (1)国家、行业有关标准、法规和规定
- (2)同类企业有关安全管理经验
- (3)以往事故案例
- (4)企业提供的有关资料

4.3.3 危险度评价法

危险度评价法是根据日本劳动省“六阶段法”的定量评价表，结合我国《石油化工企业设计防火规范》（GB50160—2008）、《压力容器化学介质毒性危害和爆炸危险度分类》（HG20660—2017）等有关标准、规程，编制了“危险度评价取值表”。规定单元危险度由物质、容量、温度、压力和操作 5 个项目共同确定。其危险度分别按 A=10 分, B=5 分, C=2 分, D=0 分赋值计分，由累计分值确定单元危险度。危险度评价取值表 4.3.3。

表 4.3.3-1 危险度评价取值表

分值项目	A（10分）	B（5分）	C（2分）	D（0分）
物质	甲类可燃气体： 甲 A 类物质及液态 烃类 甲类固体： 极度危害介质	乙类气体： 甲 B 乙 A 类可燃液体： 乙类固体： 高度危害介质	乙 B、丙 A、丙 B 类可燃液体： 丙类固体： 中、轻度危害介质	不属 A、B、C 项 之物质
容量	气体 1000m ³ 以上	气体 500~1000m ³	气体 100~500m ³	气体 <100 m ³

	液体 100 m ³ 以上	液体 50~100 m ³	液体 10~50 m ³	液体 <10 m ³
温度	1000℃以上使用，其操作温度在燃点以上	1000℃以上使用，但操作温度在燃点以下；在 250~1000℃使用，其操作温度在燃点以上	在 250℃~1000℃使用，但操作温度在燃点以下；在低于 250℃使用，其操作温度在燃点以上	在低于 250℃使用，其操作温度在燃点以下
压力	100MPa	20~100 MPa	1~20 MPa	1 MPa 以下
操作	临界放热和特别剧烈的反应操作在爆炸极限范围内或其附近操作	中等放热反应；系统进入空气或不纯物质，可能发生危险的操作；使用粉状或雾状物质，有可能发生粉尘爆炸的操作；单批式操作	轻微放热反应；在精制过程中伴有化学反应；单批式操作，但开始使用机械进行程序操作；有一定危险的操作	无危险的操作

表 4.3.3-2 危险度分级表

总分值	≥16 分	11~15 分	≤10 分
等级	I	II	III
危险程度	高度危险	中度危险	低度危险

4.3.4 作业条件危险性评价法（LEC）

作业条件危险性评价是在有危险性环境下作业的危险评价。是一种简单易行的评价操作人员在具有潜在危险性环境中作业时的危险性半定量评价方法。

作业条件危险性评价法用与系统风险有关的三种因素指标值之积来评价操作人员伤亡风险大小。这三种因素是：事故发生可能性（L），人员暴露于危险环境中的频繁程度（E），一旦发生事故可能造成的后果（C）。以这三个值的乘积（D）来评价作业条件危险性的大小，即： $D=L \times E \times C$

其中：L—事故发生可能性分数值；E—人员暴露于危险环境的频繁程度分数值；C—事故后可能结果的分数值。

评价步骤：

- (1)以类比作业条件比较为基础，由熟悉作业条件的人员组成评价小组。
- (2)由评价小组成员按照标准给 L、E、C 分别打分，取各组的平均值作为 L、E、C 的计算分值，用计算的危险性分值 D 来评价作业条件的危险等级。

赋分标准:

(1)事故发生的可能性 (L)

事故发生的可能性用概率来表示时, 绝对不可能发生的事故概率为 0, 而必然发生的事故概率为 1。然而, 从系统的安全角度考虑, 绝对不发生的事件是不可能的, 所以人为地将发生事故的可能性极小的分值定为 0.1, 而必然发生的事故的分值定为 10, 以此为基础介于这两者之间的指定为若干中间值。见表 4.3.4-1

表 4.3.4-1 事故发生的可能性 (L)

分数值	可能性
10	完全可以预料到
5	相当可能
3	可能, 但不经常
1	可能性小, 完全意外
0.5	极不可能, 可以设想
0.2	极不可能的
0.1	实际不可能

(2)人员暴露于危险环境的频繁程度(E)

人员暴露于危险环境中的时间越多, 收到伤害的可能性越大, 相应的危险性越大。规定人员连续出现在危险环境中的情况分值为 10, 而非常罕见地出现在危险环境中的情况分值为 0.5, 介于两者之间的分值的各种情况规定若干中间值, 见表 4.3.4-2。

表 4.3.4-2 人员暴露于危险环境的频繁程度 (E)

分数值	频繁程度
10	连续暴露
6	每天工作时间暴露
3	每周一次, 或偶然暴露
2	每月一次暴露
1	每年几次暴露
0.5	罕见暴露非常

(3)发生事故可能造成后果 (C)

事故造成的人员伤亡和财产损失的范围变化很大, 所以规定分数值为 1~100。把需要治疗的轻微伤害或财产损失较小的分数值定为 1, 造成多人

死亡或重大财产损失的分数值定为 100, 介于两者之间的情况规定若干个中间值见表 4.3.4-3。

表 4.3.4-3 发生事故可能造成后果 (C)

分数值	后果
100	大灾难, 多人死亡或重大财产损失
40	灾难, 多数人死亡或很大财产损失
15	非常严重, 一人死亡或一定财产损失
7	严重, 重伤或较小财产损失
3	重大, 致残或很小的财产损失
1	引人注目, 不利于基本的安全卫生要求

(4) 危险等级划分标准 (D)

根据经验, 危险性分值在 20 分以下为低危险性, 如果危险性分值在 70~160 之间, 有显著危险, 需要采取措施; 如果危险性分值在 160~320 之间, 有高度危险, 必须立即采取措施; 如果危险性分值大于 320, 极度危险, 应立即停止作业。危险性等级划分标准见表 4.3.4-4。

表 4.3.4-4 危险等级划分标准 (D)

分数值	危险程度
≥320	极度危险, 不能连续作业
160~320	高度危险, 需要立即整改
70~160	显著危险, 需要整改
20~70	比较危险, 需要注意
<20	稍有危险, 可以接受

4.3.5 火灾爆炸事故模型预测法

LNG 储罐爆炸时, 爆破能量在向外释放时以冲击波能量、碎片能量和容器残余变形能量三种形式表现出来。后两者所消耗的能量只占总爆破能量的 3-15%, 也就是说大部分能量的作用是产生空气冲击波。

计算 LNG 储罐爆破时对目标的伤害、破坏作用, 可按下列程序进行:

- (1) 首先根据容器内所装介质的特性, 分别计算出其爆破能量 E。
- (2) 将爆破能量 E 换算成 TNT 当量 q_{TNT} , 1kg TNT 爆炸所放出的爆破能量为 4230--4836kJ/kg, 一般取平均爆破能量为 4500kJ/kg, 故其关系为:

$$q = E / q_{TNT} = E / 4500$$

(3) 求出爆炸的模拟比 a, 即

$$a = (q/q_0)^{1/3} = (q/1000)^{1/3} = 0.1q^{1/3}$$

(4) 求出与 1000kg TNT 爆炸试验中的相当距离, 即 $R=aR_0$ 。

(5) 从表 4.3.5-1 中查出 R 处的超压值。

表 4.3.5-1 1000kg TNT 爆炸时的冲击波超压

距离 R_0/m	5	10	15	20	25	30	35	40
超压/MPa	2.94	0.76	0.28	0.126	0.079	0.057	0.043	0.033
距离 R_0/m	45	50	55	60	65	70	75	
超压/MPa	0.027	0.0235	0.0205	0.018	0.016	0.0143	0.013	

(6) 从表 4.3.5-2、表 4.3.5-3 查出各超压值对人体的伤害作用、对建构筑物的破坏作用。

表 4.3.5-2 冲击波超压对人体的伤害作用

超压/MPa	伤害作用
0.02~0.03	轻微损伤
0.03~0.05	听觉器官损伤或骨折
0.05~0.10	内脏严重损伤或死亡
> 0.10	大部分人员死亡

表 4.3.5-3 冲击波超压对建构筑物的破坏作用

超压/MPa	破坏作用
0.004~0.006	门窗玻璃部分破碎
0.006~0.015	受压面的门窗玻璃大部分破碎
0.015~0.02	窗框损坏
0.02 ~ 0.03	墙裂缝
0.04 ~ 0.05	墙大裂缝, 屋瓦掉下
0.06 ~ 0.07	木建筑物房房柱折断, 房架松动
0.07 ~ 0.10	砖墙倒塌
0.10 ~ 0.20	防震钢筋混凝土破坏, 小房屋倒塌
0.20 ~ 0.30	大型钢架结构破坏

5 定性评价

5.1 预先危险性分析评价（PHA）

5.1.1 储配站系统工艺流程单元的预先危险性分析

1) 概述

该站流程有储存、调压、计量、加臭、气化功能。

2) 预先危险性分析

预先危险性分析见表5.1.1-1。

表5.1.1-1工艺流程单元预先危险性分析表

潜在事故	火灾、爆炸
作业场所	储配站生产区
危险因素	工艺控制失效、设备损坏等
触发事件	1、故障和缺陷导致泄漏 ①压力管线、阀门、法兰、流量计等垫子破损、泄漏； ②压力管线、阀的等连接处泄漏； ③压力管线、阀等因加工、材质、焊接等质量不好或安装不当而泄漏； ④人为损坏造成压力管道泄漏，以及压力容器超压导致安全阀起跳排放； ⑤设备或管道因腐蚀、安装质量差、以及设备开停频繁、温度升降骤变等原因，极易引起设备、管道及其连接点、阀门、法兰等部位泄漏。 ⑥自然灾害导致设备和管线泄漏。 ⑦管道设计施工遗留的缺陷、损伤。 ⑧站内发电用柴油使用不当，导致油箱泄漏，遇电火花和输配生产过程中由于易燃气体在输送时流速过快，静电接地不良，造成静电积聚，当耦合管线泄漏。 ⑨当输配系统处于正常状态下，由于联系不当、操作失误、安全连锁装置失灵及检查不周，以及设备、管道缺陷等原因，使设备形成负压，空气进入设备或管道中，此时设备或管道中的天然气与空气混合，可形成爆炸性混合气体，在高温、摩擦、静电等能源的作用下，即可引起爆炸。 ⑩储存容器和管线及其附件受机械损坏、引起泄漏。 ⑪进入防爆区域内的机动车辆未戴阻火器 ⑫操作人员对出现的设备或工艺故障未及时发现或采取的措施不当等 ⑬卸车时，卸料过多，安全泄放失效，导则超压，发生容器爆炸 2、系统开停车 ①设备和管线泄压、置换； ②紧急放空； 3、仪控系统失效 ①控制阀误动作； ②仪控系统的紧急连锁切断系统失效。 ③仪表显示错误或滞后。

	<p>4、其它</p> <p>① 暴风雨可能造成雷击伤人或损坏设备事故，可能引发火灾、爆炸事故</p> <p>② 大风可能使高处物体吹落碰坏设备、管线，从而引发火灾、爆炸事故</p>
发生条件	<p>(1)易燃易爆物蒸汽达爆炸极限；</p> <p>(2)易燃物质遇明火；</p> <p>(3)存在点火源、静电、反应热等引发能量；</p>
原因事件	<p>1、明火</p> <p>①火星飞溅；②违章动火；③外来人员带入火种；④点火吸烟；⑤他处火灾蔓延；⑥其它火源。</p> <p>2、火花</p> <p>①金属撞击（带钉皮鞋、工具碰撞等）；②电气火花；③线路老化，引燃绝缘层；④短路电弧；⑤静电；⑥雷击；⑦焊、割、打磨产生火花、施工过程中动火或撞击火花、动土作业时打水泥产生的火花等。</p>
事故后果	物料损失、人员伤亡、造成严重经济损失。
危险等级	III
发生的可能性	D级
防范措施	<p>1、控制与消除火源</p> <p>①加强管理，严禁吸烟、火种和穿带钉皮鞋；</p> <p>②严格执行动火证制度，并加强防范措施；</p> <p>③易燃易爆场所一律使用防爆性电气设备；</p> <p>④严禁钢质工具敲击、抛掷，不使用产生火花工具；</p> <p>⑤按标准装置避雷及静电接地设施，并定期检查；</p> <p>⑥严格执行防静电措施。</p> <p>2、严格控制设备、管道及其安装质量</p> <p>①严格控制压力容器、管线的材质和制作及安装质量；</p> <p>②仪表要定期检验、检测；</p> <p>③对设备、管线、阀、报警器监测仪表定期检、保、修；</p> <p>④设备及电气按规范和标准安装，定期检修，保证完好状态；</p> <p>3、加强管理、严格工艺条件</p> <p>①设置相应的检测报警及联锁；</p> <p>②杜绝“三违”（违章作业、违章指挥、违反劳纪），严守工艺规定，防止工艺参数发生变化，物料搬运时应轻装轻卸；</p> <p>③设置防止物料进入下水道或排污管线的措施；</p> <p>④坚持巡回检查，发现问题及时处理；</p> <p>⑤检修时做好隔离、清洗置换、通风，在监护下进行动火等作业；</p> <p>⑥加强培训、教育、考核工作，经常性检查有否违章、违纪现象；</p> <p>⑦防止天然气的跑、冒、滴、漏。</p> <p>4、安全设施保持齐全、完好</p> <p>①安全设施（包括消防设施）保持齐全完好；</p> <p>②安装可燃气体监测报警装置；</p> <p>④检测仪器、仪表应保证灵敏；</p> <p>⑤设备应选择国家定点生产的产品或委托具有资质的单位制造，并加强检测。</p> <p>5、严格执行票证制度，按规定办理动火、动土等票证。</p> <p>6、开车时采用氮气置换，控制氧含量不超过 0.5%。</p> <p>7、生产厂房采用敞开式或半敞开式。</p>
潜在事故	中毒、窒息
作业场所	储配站作业
危险因素	天然气
触发事件	<p>1 天然气发生泄漏；</p> <p>2 维修、抢修时，物料未彻底清洗干净，未采取有效的隔绝措施；</p>

	3 天然气泄漏到空间且有积聚； 4 巡检或作业时吸入泄漏的天然气； 5 在容器内作业时缺氧；
发生条件	(1)作业场所所有毒气体超过容许浓度；(2)吸入入体内；(3)缺氧。
原因事件	1、有毒物质浓度超标； 2、通风不良； 3、缺乏泄漏物料的危险、有害特性及其应急预防方法的知识； 4、不清楚泄漏物料的种类，应急不当； 5、在有毒物现场无相应的防毒面具以及其它有关的防护用品或选型不当； 6、未戴防护用品； 7、在作业场所进食、饮水等引起误服； 8、救护不当； 9、在有毒或缺氧、窒息场所作业时无人监护。
事故后果	物料损失、人员中毒窒息
危险等级	II
发生的可能性	D 级
防范措施	1、泄漏后应采取相应措施。 ①查明泄漏源点，切断相关阀门，消除泄漏源，及时报告； ②如泄漏量大，应疏散有关人员至安全处。 ③设立泄漏检测报警装置。 2、定期检修、维护保养，保持设备完好；检修时，应与其他设备或管道隔断，彻底清洗干净，并检测有毒有害物质浓度、含氧量（18~22%），合格后方可作业；作业时，穿戴劳动防护用品，有人监护并有抢救后备措施。 3、要有应急预案，抢救时勿忘正确使用防毒面具及其它防护用品。 4、组织管理措施 ①加强检查、检测有毒有害物质有否跑、冒、滴、漏； ②教育、培训职工掌握有关毒物的毒性，预防中毒、窒息的方法及其急救法； ③要求职工严格遵守各种规章制度、操作规程； ④设立危险、有毒、窒息性标志； ⑤设立急救点，配备相应的防护用品、急救药品、器材； ⑥制作配备安全周知卡。 5、巡检采取双人制，必要时佩戴防毒面具。
潜在事故	高处坠落
作业场所	储罐区及2米以上作业
危险因素	进行登高检查、检修等作业
触发事件	1、装置与楼板的空隙过大； 2、梯子无防滑措施，或强度不够、固定不牢造成跌落； 3、高处作业时防护用品使用不当，造成滑跌坠落； 4、在大风、暴雨、雷电、霜冻、积雪条件下登高作业，不慎跌落； 5、吸入有毒、有害气体或氧气不足、身体不适造成跌落； 6、作业时嬉戏打闹。
发生条件	(1)2m以上高处作业；(2)作业面下是设备或硬质地面
原因事件	1、孔、洞等无盖、护栏； 2、脚手架搭设不合格，防坠落措施不到位，踩空或支撑物倒塌； 3、高处作业面下无防护措施如使用安全带或设置安全网等； 4、安全带挂结不可靠； 5、安全带、安全网损坏或不合格； 6、违反“十不登高”制度； 7、未穿防滑鞋、紧身工作服； 8、情绪不稳定，疲劳作业、身体有疾病、工作时精力不集中。

事故后果	人员伤亡
危险等级	II
发生的可能性	C级
防范措施	1、登高作业人员必须在身心健康状态下登高作业，必须严格执行“十不登高”； 2、登高作业人员必须穿戴防滑鞋、紧身工作服、安全帽，系好安全带； 3、按规定设置楼梯、护栏、孔洞设置盖板，登高作业搭设脚手架等安全设施； 4、在屋顶等高处作业须设防护栏杆、安全网； 5、登高工作时要检测周围毒物浓度，并有现场监护； 6、安全带、安全网、栏杆、护栏、平台要定期检查确保完好； 7、六级以上大风、暴雨、雷电、霜冻、大雾、积雪等恶劣气候条件下尽可能避免高处作业； 8、可以在地面做的作业，尽量不要安排在高处做，即“尽可能高处作业平地做” 9、加强对登高作业人员的安全教育、培训、考核工作； 10、坚决杜绝登高作业中的“三违”。
潜在事故	机械伤害
作业场所	生产装置区
危险因素	绞、碾、碰、戳，伤及人体
触发事件	1、生产检查、维修设备时，不注意而被碰、割、戳； 2、衣物或擦洗设备时棉纱或手套等被绞入转动设备； 3、旋转、往复、滑动物体撞击伤人； 4、设备检修时未断电和设立警示标志，误启动造成机械伤害； 5、突出的机械部分、工具设备边缘毛刺或锋利处碰伤。
发生条件	人体碰到转动、移动等运动物体
原因事件	1、设备机械安全防护装置缺失或有缺陷； 2、工作时注意力不集中； 3、劳动防护用品未正确穿戴； 4、违章作业
事故后果	人体伤害
危险等级	II
发生的可能性	B级
防范措施	1、设备转动部分设置防护罩（如外露轴等），做到有轴必有套、有轮必有罩； 轮、轴旋转部位的周围应设置防护栅栏； 2、工作时注意力要集中，要注意观察； 3、正确穿戴好劳动防护用品； 4、作业过程中严格遵守操作规程； 5、机器设备要定期检查、检修，保证其完好状态； 6、检修时断电并设立警示标志； 7、工作时衣着应符合“三紧”要求。
潜在事故	高温危害
作业场所	室外作业
危险因素	高温及热辐射
触发事件	1、无有效的防暑降温措施（防暑药品、清凉饮料等）； 2、作业时间安排不合理； 3、个人身体原因。
发生条件	缺乏防暑降温措施及劳动保护用品。
事故后果	中暑
危险等级	I级
发生的可能性	D级
防范措施	1. 设置通风降温装置； 2. 按规定使用劳动保护用品；

	3. 发放防暑药品、清凉饮料等； 4. 夏季合理安排作业时间； 5. 不安排身体不适人员进行高温作业。 6. 定期对员工进行体检。
潜在事故	噪声危害
作业场所	生产场所
危险因素	噪声超过85分贝
触发条件	1. 装置没有减振、降噪设施； 2. 减振、降噪设施无效； 3. 未戴个体护耳器；①因故、或故意不戴护耳器；②无护耳器； 4. 护耳器无效；①选型不当；②使用不当；③护耳器已经失效
事故后果	听力损伤
危险等级	I
发生的可能性	D级
防范措施	1. 装置设减振、降噪设施； 2. 配备并使用个体护耳器。 3. 采取隔离操作。
潜在事故	物体打击
作业场所	生产区域、公用工程设备场所
危险因素	物体坠落或飞出
触发事件	1、高处有未被固定的物体被碰撞或风吹等坠落； 2、工具、器具等上下抛掷； 3、起重吊装作业，因捆扎不牢或有浮物，或吊具强度不够或斜吊斜拉致使物体倾斜； 4、设施倒塌； 5、发生爆炸事故，碎片抛掷、飞散； 6、检修时检修工具未握牢脱手或作业场所空间不足，碰撞到其它物体造成工具飞出等。
发生条件	坠落物体击中人体
原因事件	1、未戴安全帽； 2、起重或高处作业区域行进、停留； 3、在高处有浮物或设施不牢，即将倒塌的地方行进或停留； 4、吊具缺陷严重（如因吊具磨损而强度不够、吊索选用不当等）；
事故后果	人员伤亡或引发二次事故
危险等级	II
发生的可能性	D级
防范措施	1、高处需要的物件必须合理摆放并固定牢靠； 2、及时清除、加固可能倒塌的设施； 3、保证检修作业场所、吊装场所有足够的空间； 4、堆放要齐、稳、牢； 5、严禁上下抛接检修工具、螺栓等物件； 6、设立警示标志； 7、加强对员工的安全意识教育，杜绝“三违”； 8、加强防止物体打击的检查和安全管理 9、作业人员、进入现场的其他人员都应穿戴必要的防护用品，特别是安全帽。
潜在事故	车辆伤害
作业场所	厂内道路
危险因素	车辆撞人，车辆撞设备、管线
触发事件	1、车辆带故障行驶（如刹车不灵、鸣笛喇叭失效、刮雨器失效等）； 2、车速过快；

	3、道旁管线、管架桥无防撞设施和标志； 4、路面不好（如路面有陷坑、障碍物、冰雪等）； 5、超载驾驶；
发生条件	车辆撞击人体、设备、管线等
原因事件	1、驾驶员道路行驶违章； 2、驾驶员工作精力不集中； 3、驾驶员酒后驾车； 4、驾驶员疲劳驾驶； 5、驾驶员情绪不好或情绪激动时驾车； 6、门卫执行制度不严，导致外来车辆进入。
事故后果	人员伤亡，撞坏管线等造成二次事故
危险等级	II
发生的可能性	D级
防范措施	1、生产现场严禁非本单位车辆入内，外来车辆必须经过批准并办理有进入厂区手续； 2、增设交通标志（特别是限速行驶标志）； 3、保持路面状态良好； 4、管线等不设在紧靠路边； 5、驾驶员遵守交通规则，道路行驶不违章； 6、加强驾驶员的教育、培训和管理（如要求行驶时不吸烟、不谈话、不疲劳驾驶、不酒后驾驶、不激情驾驶，行驶时注意观察、集中注意力等）； 7、车辆保养无故障，保持车况完好状态； 8、车辆不超载、不超速行驶。
潜在事故	低温冻伤
作业场所	LNG区
危险因素	低温贮罐、气化装置
触发事件	1、设备故障，低温物料泄漏； 2、必须进入低温环境清理低温物料； 3、作业时触及低温物体； 4、抢险时接触低温化学品； 5、液态天然气装卸储存深冷工艺，如在液态气卸车、储存及气化工序中发生液态气体泄漏
发生条件	人员触、碰低温设备表面、低温物料
原因事件	1、因抢修设备人员接触低温设备； 2、因设备故障导致低温物料泄漏伤及人体； 3、工作时人体无意触及低温物体表面； 4、装卸作业时触及低温物品； 7、清洗、检修罐、阀、泵、管等设备时泄漏，未使用防护用品，接触到低温介质。 8、物料泄漏，人员未佩戴防护手套等。
事故后果	导致人员冻伤
危险等级	II
发生的可能性	D级
防范措施	1、设备外部低温部分设置防护层，在低温部位适当位置设置跨越平台； 2、正确穿戴好劳动防护用品，工作时注意力要集中，要注意观察； 3、对员工进行安全教育，让员工掌握防止冻伤伤害的知识和应急处理方法。 4、防止泄漏首先选用适当的材质，并精心安装； 5、合理选用材料，保证焊缝质量及连接密封性； 6、定期检查跑、冒、滴、漏，保持罐、槽、釜（器）、管、阀完好； 7、设立救护点，并配备相应的器材和药品； 8、安全警示标志醒目；

9、作业过程中严格遵守操作规程；

工艺流程单元涉及的危险物质（天然气）危险程度高，压力管道多。因此，本单元发生火灾、爆炸的危险程度高。另外还存在中毒、窒息的危险，发生火灾、爆炸、中毒和窒息的因素多。

应采用相应的防火防爆设施或措施，严格工艺条件的控制，加强人员的教育并配备必须的防护器材、消防器材，强化日常管理，应确保安全设备、设施到位、严格“三纪”、人员精心操作、制定事故应急救援预案及配备应急救援器材，加强安全管理，保证其安全运行。

5.1.2 电气单元的预先危险性分析

1) 概述

储配站的用电负荷为二级，如“事故照明、仪表、消防、工艺系统”的用电负荷为二级。由于储配站供电系统简单，故采用放射式供电。

2) 预先危险性分析

预先危险性分析见表 5.1.2-1。

表 5.1.2-1 预先危险性分析表

潜在事故	触电
作业场所	发配电房
危险因素	漏电、绝缘损坏、安全距离不够、雷击
触发事件	1、电气设备、临时电源漏电； 2、安全距离不够（如架空线路、室内线路、变配电设备、用电设备及检修的安全距离）； 3、绝缘损坏、老化； 4、保护接地、接零不当； 5、手持电动工具类别选择不当，疏于管理； 6、建筑结构未做到“五防一通”（即防火、防水、防漏、防雨雪、防小动物和通风良好）； 7、防护用品和工具缺少或质量缺陷、使用不当； 8、雷击； 9、动土施工时误挖断电缆。
发生条件	(1)人体接触带电体；(2)安全距离不够，引起电击穿；(3)通过人体的电流时间超过 50mA/S；(4)设备外壳带电

原因事件	<p>1、手及人体其它部位、随身金属物品触及带电体，或因空气潮湿，安全距离不够，造成电击穿；</p> <p>2、电气设备漏电、绝缘损坏，如电焊机无良好保护措施，外壳漏电、接线端子裸露、更换电焊条时人触及焊钳或焊接变压器一次、二次绕组损坏，利用金属结构、管线或其它金属物作焊接回路等；</p> <p>3、电气设备金属外壳接地不良；</p> <p>4、防护用品、电动工具验收、检验、更新管理有缺陷；</p> <p>5、防护用品、电动工具使用方法未掌握；</p> <p>6、电工违章作业或非电工违章操作；</p> <p>7、雷电（直接雷、感应雷、雷电侵入波）。</p>
事故后果	人员伤亡、引发二次事故
危险等级	II
发生可能性	C 级
防范措施	<p>1、电气绝缘等级要与使用电压、环境、运行条件相符，并定期检查、检测、维护、维修，保持完好状态；</p> <p>2、采用遮拦、护罩等防护措施，防止人体接触带电体；</p> <p>3、架空、室内线、所有强电设备及其检修作业要有安全距离；</p> <p>4、严格按标准要求对电气设备做好保护接地、重复接地或保护接零；</p> <p>5、金属容器或有限空间内作业，宜用 12 伏和以下的电器设备，并有监护；</p> <p>6、电焊机绝缘完好、接线不裸露，定期检测漏电，电焊作业者穿戴防护用品，注意夏季防触电，有监护和应急措施；</p> <p>7、据作业场所特点正确选择 I、II、III 类手持电动工具，确保安全可靠，并根据要求严格执行安全操作规程；</p> <p>8、建立、健全并严格执行电气安全规章制度和电气操作规程；</p> <p>9、坚持对员工的电气安全操作和急救方法的培训、教育；</p> <p>10、定期进行电气安全检查，严禁“三违”；</p> <p>11、对防雷措施进行定期检查、检测，保持完好、可靠状态；</p> <p>12、制定并执行电气设备使用、保管、检验、维修、更新程序；</p> <p>13、电气人员设备执行培训、持证上岗，专人使用制度；</p> <p>14、按制度对强电线路加强管理、巡查、检修。</p> <p>15、严格执行动火、动土管理制度。</p> <p>16、对电气进行巡回检查或作业时，现场必须有人监护。</p>
潜在事故	火灾
作业场所	低压配电间、用电设备或输电线路
危险因素	绝缘老化、雷击
触发事件	<p>1、可燃气体、液体窜入或渗入；</p> <p>2、过载引起火灾或设备自身故障导致过热引起火灾；</p> <p>3、接地不良引起雷电火灾。</p> <p>4、电缆过载，短路引发火灾；</p> <p>5、易燃易爆场所火灾，爆炸引起电缆着火；</p> <p>6、高温高热管道或物体烘烤；电气设备火灾；</p> <p>7、电缆防护层损伤导致电缆绝缘击穿；</p> <p>8、电缆敷设位差过大；</p> <p>9、电缆接头施工不良；电缆受终端头的影响终端头闪路起火蔓延至电缆起火；</p> <p>10、油浸式变压器油泄漏。</p>
事故后果	造成供电系统瘫痪、甚至引发二次事故
危险等级	II

发生可能性	D 级
防范措施	<ol style="list-style-type: none"> 1、配电室应按“五防一通”设置； 2、变电装置应与甲、乙类装置相隔一定的安全距离，建筑符合设计规范的要求，防止可燃性气、液窜入；电缆敷设远离热及易受机械损伤的位置； 3、设置相应的保护装置和防雷、静电保护接地； 4、加装短路、过载保护装置，及时切断故障； 5、严格执行操作规程，设置防误闭锁装置； 6、选用绝缘良好的电气设备和难燃型电缆；电缆的安装、敷设接头盒和终端头的安装、施工应符合规范、规程的要求； 7、及时清除电缆沟或桥架内的积灰、积油、积水，电缆沟进户孔洞口用防火材料封堵严密； 8、定期检查电缆沟、电缆架、接头盒的状态是否合乎要求； 9、配备相应的灭火器材。

电气单元是一切工程均必须涉及的主要公用工程，供电安全不仅包括电气设备的本身危险性，还关系整个项目是否能够安全运行，因此，供电的安全性是建设项目首先必须解决的。国内变压器及配套的安全设施日趋完善，防误闭锁装置、隔离开关、继电器等功能齐全，具有“五防”功能的配电柜已普遍使用。因此，本项目采用定点生产企业生产的产品、选用适当的防护装置及控制措施，按电气设备的防护等级要求进行选型并按规范安装，按标准、规范的要求敷设输供电线路，电气设施单元自身运行的安全是可保证的。

5.2 选址总平面布置工艺安全性评价

5.2.1 站址安全性评价

根据《工业企业总平面设计规范》（GB50187-2012）、《建筑设计防火规范》GB50016-2014（2018年版）、《城镇燃气设计规范》GB50028-2006（2020年版）的要求，对本次 LNG 储配站建设项目与标准规范进行符合性检查，检查结果见表 5.2.1-1

表 5.2.1-1 储配站与周边建构筑物间距一览表

项 目	规范要求安全间距（m）		实际间距（m）		检查情况	引用规范
	储罐:100m ³	放散总管	储罐	放散总管:		
工业企业	30	20	69	97	符合	
明火，散发火花点、室外变、配	50	30	—	—	符合	

电站							《城镇燃气设计规范》 (GB50028—2006) (2020版)第 9.2.4条
居住区、村镇和影剧院、体育馆、学校等重要公共建筑		50	45	—	—	符合	
铁路(中心线)	国家线	70	40	200	220	符合	
	企业专用线	30	30	—	—	符合	
公路、道路(路边)	高速、I、II级、城市快速	25	15	80	98	符合	
	其它	20	10	—	—	符合	
架空电力线		1.5倍杆高	2.0倍杆高	—	—	符合	
架空通讯线	I、II级	30	1.5倍杆高	—	—	符合	
	其它	1.5倍杆高		—	—	符合	
民用建筑,甲、乙类液体储罐,甲、乙类生产厂房,甲、乙类物品仓库,稻草等易燃材料堆场		45	25	130	123	符合	
丙类液体储罐,可燃气体储罐,丙、丁类生产厂房,丙、丁类物品仓库		35	20	—	—	符合	

从上表可知,储罐、放散总管距站外建构物均符合《城镇燃气设计规范》要求。

表 5.2.1-2 站址情况的安全检查表

序号	检查内容	法律、法规、标准依据	检查结果
1	液化 LNG 储配站的规模应符合城镇总体规划的要求,根据供应用户类别、数量和用气量指标等因素确定	《城镇燃气设计规范》 GB50028-2006 (2020年版)第 9.2.1	建设项目符合城镇燃气总体规划。
2	液化LNG储配站的储罐设计总容积应根据其规模、气源情况、运输方式和运距等因素确定	《城镇燃气设计规范》 GB50028-2006 (2020年版)第 9.2.2	其储罐设 2 个 50m ³
3	液化LNG储配站站址选择应符合下列要求: 1 站址应符合城镇总体规划的要求。 2 站址应避开地震带、地基沉陷、废弃矿井等地段。	《城镇燃气设计规范》 GB50028-2006 (2020年版)第 9.2.3	站址经定南县规划部门审核批准,符合定南县城镇总规划,选址避开地震带、地基沉陷、废弃矿井等地段。
4	区域布置应根据石油天然气站场、相邻企业和设施的特点及火灾危险性,结合地形与风向等因素,合理布置。	《石油天然气工程设计防火规范》 GB50183-2004 第 4.0.1	储配站站址符合要求。
5	石油气、天然气站场宜布置在城镇和居住区的全年最小频率风向的上风侧。在山区、丘陵地区建设站场,宜避开窝风地段。	《石油天然气工程设计防火规范》 GB50183-2004 第 4.0.2	该储配站不处于窝风地段。

6	液化LNG储配站的液化天然气储罐、集中放散装置的天然气放散总管与站外建、构筑物的防火间距不应小于表9.2.4的规定	《城镇燃气设计规范》 GB50028-2006 (2020年版)第 9.2.4	储配站与站外建,构筑物,设施的距离符合要求
7	输气站位置选择应符合下列要求: 1 地势平缓、开阔。 2 供电、给水排水、生活及交通方便。 3 应避开山洪、滑坡等不良工程地质地段及其他不宜设站的地方。 4 与附近工业、企业、仓库、铁路车站及其他公用设施的安全距离应符合现行国家标准《石油天然气工程设计防火规范》GB 50183的有关规定。	《输气管道工程设计规范》GB 50251—2015 6.1.2	储配站站址符合要求。
8	厂址应具有满足建设工程需要的工程地质条件和水文地质条件。	工业企业总平面设计规范 (GB50187—2012)	定南县地震设防烈度为小于6度,该储配站建构筑物均按6度考虑抗震措施。
9	是否属地震断裂带和设防烈度高于九度地震区		
10	厂址应满足工业企业近期所必需的场地面积和适宜的地形坡度。并根据工业企业远期发展规划的需要,适当留有发展的余地。		站区内场地平整。
11	厂址应有利于同邻近工业企业和依托城镇在生产、交通运输、动力公用、修理、综合利用和生活设施等方面的协作。		储配站依据规划制定地点进行建站,交通便利、供水、供电方便,适宜建站。
12	厂址应位于不受洪水、潮水或内涝威胁的地带。		厂址位于不受洪水、潮水或内涝威胁的地带
13	是否属于有泥石流、滑坡、流沙、溶洞等直接危害的地段		不属于。
14	是否属采矿陷落(错动)区界限内		不属于。
15	是否属爆破危险范围内		不属于。
16	是否属坝或堤决溃后可能淹没的地区		不属于。
17	是否属重要的供水水源卫生保护区		不属于。
18	是否属国家规定的风景区及森林和自然保护区		不属于。
19	是否属历史文物古迹保护区		不属于。
20	是否属对飞机起落、电台通讯、电视转播、雷达导航和重要的天文、气象、地震观察以及军事设施等规定有影响的范围内		不属于。
21	是否属IV级自重湿陷性黄土、厚度大的新近堆积黄土、高压压缩性的饱和黄土和III级膨胀土等工程地质恶劣地区		不属于。
22	是否属具有开采价值的矿藏区	不属于。	
23	厂址必须防止因工业废气的扩散,工业废水的排放和工业废渣的位置污染大气、水源和土壤;产生危险性较大的有害气体、烟雾、粉尘等有害物质以及噪声和振动等工业企业不得在居民区建设;向大气排放有害物质的工业企业应布置在居住区夏季最		符合规范的要求。

	小频率风向的上风侧		
24	在同一工业区内布置不同卫生特征的工业企业时，应避免不同职业危害因素（物理、化学、生物等）产生交叉污染。	《工业企业设计卫生标准》 GBZ1-2010	符合规范的要求。
25	站场选址应考虑地形、地貌、工程和水文地质条件。	《石油天然气安全规程》 AQ2012-2007	储配站站址符合要求。
26	站场与相邻居民点、工矿企业和其他公用设施安全距离及站场内的平面布置，应符合国家现行标准关于输油、输气、管道工程设计的要求。		符合规范的要求。

综合分析评价：

1、对民居的影响

本项目正常工况情况下对周围居民及农、林业生产影响不大。因此建设项目的站址符合要求。

2、对周边企业的影响

本项目站址北面为京九大道。本项目与其安全间距符合规范要求，对其影响较小。

3、周边企业对本项目的影响

本项目站址周边企业对本项目不会造成影响。

4、地质，地震，洪水对本项目的影响

本项目厂址区内无断层、地下溶洞及有开采价值的矿藏。

本项目厂址区域地震基本烈度小于 6 度，本项目建（构）筑物按地震基本烈度 6 度设防。

本项目厂址周边 100 米范围内无河流，而且厂址地势较高，洪水对本项目不会造成影响。

因此，本评价认为本项目选址基本符合相关规范、标准的要求。

5.2.2 总平面布置安全性评价

根据《城镇燃气设计规范》GB50028-2006（2020 年版）等要求，编制总平面布置安全检查表进行检查评价。

表 5.2.2-1 站内各建构筑物、设施之间的间距（储罐总容积为 100m³）

项 目	规范要求间距 (m)		实际间距 (m)		检查情况	引用规范
	储罐	放散管	储罐	放散管		
储罐之间	0.25D 且 ≥ 1.5	25	4.4	25	符合	《城镇燃气设计规范》 (GB50028—2006) (2020 版) 第 9.2.5 条
明火散发火花地点	50	30	—	—	—	
办公生活建筑	30	25	—	—	—	
汽车槽车库	20	25	—	—	—	
汽车衡及其计量室	20	25	—	—	—	
空压机室	20	25	—	—	—	
钢瓶灌装台	20	25	—	—	—	
汽车槽车装卸台柱	20	25	20	40	符合	
值班室	20	25	57	74	符合	
变配电室、仪表间	20	25	39	54	符合	
汽车库、机修间、 燃气热水炉间	30	25	63	77	—	
天然气(气)储罐	28	20	—	—	—	
消防水池取水口	40	20	44	62	符合	
站内道路	主	15	20	37.5	符合	
	次	10	10	4	符合	
围墙	20	2	20.5	2	符合	
集中放散装置的天然气放散总管	25	—	25	—	符合	

综上所述本项目站内安全间距符合法律法规的要求

表 5.2.2-2 总平面布置安全检查表

序号	检查内容	法律、法规、标准依据	检查结果
1	液化LNG储配站的液化天然气储罐、集中放散装置的天然气放散总管与站内建、构筑物的防火间距不应小于表9.2.5的规定	《城镇燃气设计规范》 GB50028-2006 (2020年版)第9.2.5	总平面布置情况满足要求。
2	液化LNG储配站内总平面应分区布置,即分为生产区(包括储罐区、气化及调压等装置区)和辅助区。 生产区宜布置在站区全年最小频率风向的上风侧或上侧风侧。 液化LNG储配站应设置高度不低于2m的不燃烧体实体围墙。	《城镇燃气设计规范》 GB50028-2006 (2020年版)第9.2.7	生产区处全年最小频率风向的侧风侧;站区建高度2m的不燃烧体实体围墙
3	液化LNG储配站生产区应设置消防车道,车道宽度不应小于3.5m。当储罐总容积小于500m ³ 时,可设置尽头式消防车道和面积不应小于12m×12m的回车场。	《城镇燃气设计规范》 GB50028-2006 (2020年版)第9.2.8	站区设置消防车道,车道宽度大于3.5m。储罐总容积为100m ³ ,设置环形消防车道和面积大于12m×12m的回车场。
4	液化LNG储配站的生产区和辅助区至少应各设1个对外出入口。当液化天然气储罐总容积超过1000m ³ 时,生产区应设置2个对外出入口,其间距不应小于30m。	《城镇燃气设计规范》 GB50028-2006 (2020年版)第9.2.9	站的生产区设一个对外出入口。液化天然气储罐总容积为100m ³

5	<p>液化天然气储罐和储罐区的布置应符合下列要求：</p> <p>1 储罐之间的净距不应小于相邻储罐直径之和的1/4，且不应小于1.5m；储罐组内的储罐不应超过两排；</p> <p>2 储罐组四周必须设置周边封闭的不燃烧体实体防护墙，防护墙的设计应保证在接触液化天然气时不应被破坏；</p> <p>3 防护墙内的有效容积(V)应符合下列规定：</p> <p>1)对因低温或因防护墙内一储罐泄漏着火而可能引起防护墙内其他储罐泄漏，当储罐采取了防止措施时，V不应小于防护墙内最大储罐的容积；</p> <p>2)当储罐未采取防止措施时，V不应小于防护墙内所有储罐的总容积；</p> <p>4 防护墙内不应设置其他可燃液体储罐；</p> <p>5 严禁在储罐区防护墙内设置液化天然气钢瓶灌装口；</p> <p>6 容积大于0.15m³的液化天然气储罐(或容器)不应设置在建筑物内。任何容积的液化天然气容器均不应永久地安装在建筑物内。</p>	<p>《城镇燃气设计规范》 GB50028-2006 (2020年版)第 9.2.10</p>	<p>储罐之间距离符合要求</p> <p>储罐组四周设置周边封闭的不燃烧体实体防护墙，防护墙可保证在接触液化天然气时不被破坏；</p> <p>防护墙内的有效容积大于储罐的容积100m³；</p> <p>防护墙内不设置其他可燃液体储罐；</p> <p>在储罐区防护墙内不设置液化天然气钢瓶灌装口；</p> <p>建筑物内不设置任何液化天然气储罐</p>
---	---	---	--

5.2.3 常规防护设施和措施

1、建（构）筑物安全评价

建筑物均为二级耐火等级，符合《建筑设计防火规范》GB50016-2014（2018年版）规范要求。

2、采光

生产场所采光及通风情况良好。同时，该项目照明设施按照《建筑照明设计标准》GB50034-2013 进行设置，不会产生采光太弱看不清或光线太强产生眩目的现象，不会使操作人员由于光线太弱或太强而产生操作失误。因此，该项目采光符合有关规范要求。

3、其他伤害防护设施评价

(1) 车辆伤害

本项目原材料的装卸、运输需要使用车辆。由于站内道路，车辆的装

载和驾驶，车辆及驾驶员的管理等方面的缺陷均可能引发车辆伤害事故。

对策措施：实行人、车分流。设立交通标志，限速。保持路面良好。严禁违章驾驶和搭载。车辆定期检查，保持车况良好。

(2) 碰撞伤害

站区内的机动车辆，存在着碰撞伤害，操作者经培训合格有特种操作证；装卸设备、管路安装位置符合规范要求，道路设置规范，在正常生产、运输情况下，发生机动车辆碰撞伤害的概率都较小。

(3) 卷入伤害

各类泵等转动设备基本安装有符合要求的防护罩，以防机械伤害。

(4) 割刺伤害

容器、管路、阀门、法兰等设备设施表面光滑、焊缝平整，棱角处均为圆滑过渡，发生割刺伤害事故的概率较小。

(5) 坠落伤害

生产场所高处作业处结构形式及强度，基本符合规范要求。

4、 常规防护设施和措施检查表

表 5.2.3-1 常规防护设施和措施检查表

	检查内容	检查依据	实际情况	检查结论
1	各类管路外表应涂识别色，流向箭头，以表示管内流体状态和流向。	工业管路的基本识别色、识别符号和安全标识 GB7231-2003	进行标识	符合
2	工作场所应按《安全色》、《安全标识》设立警示标志。	工业管路的基本识别色、识别符号和安全标识 GB7231-2003	设立标色及警示标志	符合
3	有较大危险因素的生产经营场所所有有关设施、设备应设置明显的安全警示标志	安全生产法	设置安全警示标志	符合
4	危险化学品的生产、储存、使用单位，应当在生产储存和场所设置通讯、报	安全生产法	电话	符合

	警装置,并保证在任何情况下处于正常适用状态			
5	作业场所采光、照明应符合相应标准的要求	《建筑照明设计标准》 GB50034-2013	按要求配置照明	符合
6	操作人员进行操作、维护、调节、检查的工作位置,距坠落基准面高差超过 2m,且有坠落危险的场所,应配置供站立的平台和防坠落的栏杆、安全盖板、防护板等。	石油化工企业职业安全 卫生设计规范 SH3047-2021	无需设置	符合
7	梯子、平台和栏杆的设计,应按《固定式钢直梯》、《固定式钢斜梯》、《固定式工业防护栏杆》和《固定式工业钢平台》等有关标准执行。	石油化工企业职业安全 卫生设计规范 SH3047-2021	无需设置	符合

本项目整体布置符合国家相应的规范、标准要求进行。

5.2.4 工艺装置评价

工艺装置安全检查表见表 5.2.4-1。

表 5.2.4-1 工艺装置安全检查表

序号	检查内容	法律、法规、标准依据	检查结果
1	液化天然气集中放散装置的汇集总管,应经加热将放散物加热成比空气轻的气体后方可排入放散总管;放散总管管口高度应高出距其25m内的建、构筑物2m以上,且距地面不得小于10m。	《城镇燃气设计规范》GB50028-2006 (2020年版)第 9.2.12	放散总管管口高度高出距其25m内的建、构筑物2m以上,且距地面12m。
2	液化天然气气化后向城镇管网供应的天然气应进行加臭,加臭量应符合本规范第 3.2.3条的规定。	《城镇燃气设计规范》GB50028-2006 (2020年版)第 9.2.13	设有四氢噻吩加臭系统。
3	液化天然气储罐、设备的设计温度应按-168℃计算,当采用液氮等低温介质进行置换时,应按置换介质的最低温度计算。	《城镇燃气设计规范》GB50028-2006 (2020年版)第 9.4.1	用低温储罐
4	对于使用温度低于-20℃的管道应采用奥氏体不锈钢无缝钢管,其技术性能应符合现行的国家标准《流体输送用不锈钢无缝钢管》GB/T 14976的规定。	《城镇燃气设计规范》GB50028-2006 (2020年版)第 9.4.2	对于使用温度低于-20℃的管道采用奥氏体不锈钢无缝钢管,其规格型号耐压超过 6MPa
5	管道宜采用焊接连接。公称直径不大于50mm的管道与储罐、容器、设备及阀门可采用法兰、螺纹连接;公称直径大于50mm的管道与储罐、容器、设备及阀门连接应采用法兰或焊接连接;法兰连接采用的螺	《城镇燃气设计规范》GB50028-2006 (2020年版)第 9.4.3	管道焊接连接或法兰、螺纹连接;法兰连接采用螺栓、弹性垫片等紧固件确保连接的紧密度。阀门能适用于液化天然气介质,液相管道用加长阀杆和能在线检修结

	栓、弹性垫片等紧固件应确保连接的紧密度。阀门应能适用于液化天然气介质，液相管道应采用加长阀杆和能在线检修结构的阀门（液化天然气钢瓶自带的阀门除外），连接宜采用焊接。		构的阀门，连接用焊接
6	管道宜采用自然补偿的方式，不宜采用补偿器进行补偿。	《城镇燃气设计规范》GB50028-2006（2020年版）第9.4.5	管道用U形管道安装方式的自然补偿
7	管道的保温材料应采用不燃烧材料，该材料应具有良好的防潮性和耐候性。	《城镇燃气设计规范》GB50028-2006（2020年版）第9.4.6	管道保温材料可防潮和防晒等
8	液态天然气管道上的两个切断阀之间必须设置安全阀，放散气体宜集中放散。	《城镇燃气设计规范》GB50028-2006（2020年版）第9.4.7	液态天然气管道上的两个切断阀之间设置安全阀，放散气体集中放散
9	液化天然气卸车口的进液管道应设置止回阀。液化天然气卸车软管应采用奥氏体不锈钢波纹软管，其设计爆裂压力不应小于系统最高工作压力的5倍。	《城镇燃气设计规范》GB50028-2006（2020年版）第9.4.8	液化天然气卸车口的进液管道设置止回阀。液化天然气卸车软管采用奥氏体不锈钢波纹软管，其设计爆裂压力不小于系统最高工作压力的5倍。
10	液化天然气储罐和容器本体及附件的材料选择和设计应符合现行国家标准《钢制压力容器》GB150、《低温绝热压力容器》GB18442和国家现行《压力容器安全技术监察规程》的规定。	《城镇燃气设计规范》GB50028-2006（2020年版）第9.4.9	选用的储罐本体和附件材料由国家专业生产厂，有资质的产品，且产品有合格证，产品质量证明书，符合国家标准产品

评价结果：

工艺设施按物料性质及相关要求进行设备选型和安装，符合相关标准、规范的要求。

5.2.5 燃气系统安全评价

燃气系统安全评价检查表见表 5.2.5-1

5.2.5-1 燃气系统安全评价检查表

序号	检查内容		法律、法规、标准依据	检查结果	结论
1	8.2.1 周边环境	储配站所处的位置应符合规划要求	《燃气系统运行安全评价标准》GB/T 50811-2012 中附录 E 液化 LNG 储配站设	储配站所处的位置符合规划要求	符合
2		周边道路条件应能满足运输、消防、救护、疏散等要求		周边道路条件满足运输、消防、救护、疏散等要求	符合

3		<p>(1) 液化天然气储罐总容积不大于 2000m³时, 储罐和集中放散装置的天然气放散总管与站外建(构)筑物的防火间距应符合现行国家标准《城镇燃气设计规范》GB50028-2006(2020年版)的相关要求; 露天或室内天然气工艺装置与站外建(构)筑物的防火间距应符合现行国家标准《建筑设计防火规范》GB50016中甲类厂房的相关要求。</p> <p>(2) 液化天然气储罐总容积大于 2000m³时, 储罐和其他建(构)筑物与站外建(构)筑物的防火间距应符合现行国家标准《石油天然气工程设计防火规范》GB50183的相关要求。</p>	施与操作检查表	LNG 储罐总容积为 100m ³ , 储罐和集中放散装置的天然气放散总管与站外建(构)筑物的防火间距符合现行国家标准《城镇燃气设计规范》GB50028-2006(2020年版)的相关要求, 露天或室内天然气工艺装置与站外建(构)筑物的防火间距符合现行国家标准	符合
4		周边应有良好的消防和医疗救护条件		-	符合
5		总平面应分区布置, 即分为生产区和辅助区		分为生产区和辅助区	符合
6		生产区周边应设置高度不低于2m的非燃烧实体围墙, 围墙应完好, 无破损		站区建高度2m的不燃烧体实体围墙	符合
7	8.2.2 总平面布置	<p>站内燃气设施与站内建(构)筑物的防火间距应符合下列要求:</p> <p>(1) 液化天然气储罐总容积不大于 2000m³时, 储罐和集中放散装置的天然气放散总管与站外建(构)筑物的防火间距应符合现行国家标准《城镇燃气设计规范》GB50028-2006(2020年版)的相关要求; 露天或室内天然气工艺装置与站外建(构)筑物的防火间距应符合现行国家标准《建筑设计防火规范》GB50016中甲类厂房的相关要求。</p> <p>(2) 液化天然气储罐总容积大于 2000m³时, 储罐和其他建(构)筑物防火间距应符合相关设计文件要求。</p>	《燃气系统运行安全评价标准》GB/T 50811-2012 中附录 E 液化 LNG 储配站设施与操作检查表	LNG 储罐总容积 100m ³ , 储罐和集中放散装置的天然气放散总管与站外建(构)筑物的防火间距符合现行国家标准《城镇燃气设计规范》GB50028-2006(2020年版)的相关要求, 露天或室内天然气工艺装置与站外建(构)筑物的防火间距符合现行国家标准	符合
8		储罐之间的净距不应小于相邻储罐直径之和的1/4, 且不小于1.5m; 一组储罐的总容积不应超过3000m ³ ; 储罐区内不得布置其他可燃液体储罐和液化天然气气瓶灌装口; 储罐组内储罐不应超过两排		设置 LNG 储罐 2 个, 总容积 100m ³ , 防护墙内未设置其他可燃液体储罐; 在储罐区防护墙内未设置液化天然气钢瓶灌装口; 建筑物内未设任何液化天然气储罐。	符合

9		站内严禁种植油性植物, 储罐区内严禁绿化, 绿化不得侵入道路, 绿化不得阻碍消防救援		站内未种植油性植物, 储罐区内未进行绿化。	符合
10	8.2.3 站内 道路 交通	生产区和辅助区应至少设有1个对外出入口, 当液化天然气储罐总容积超过1000m ³ 时, 生产区应设有2个对外出入口, 其间距不应小于30m	《燃气系统运行 安全评价标准》 GB/T 50811-2012 中 附录 E 液化 LNG 储配站设 施与操作检查表	生产区和辅助区至设有对外出入口, 满足人员进出要求。	符合
11		生产区应设有环形消防车道, 消防车道宽度不应小于3.5m, 当储罐总容积小于500m ³ 时, 应至少设有尽头式消防车道和面积不小于12*12的回车场, 消防车道和回车场应保持畅通, 无阻碍消防救援的障碍物		站区设置消防车道, 车道宽度大于3.5m。 储罐总容积为100m ³ , 设置环形消防车道和面积大于12m×12m的回车场	符合
12		储配站内的停车场地和道路应平整, 路面不应采用沥青材质		储配站内的停车场地和道路应平整, 路面未采用沥青材质	符合
13		路面上应有清楚的路面标线, 如道路边线、中心线、行车方向线等		路面上有清楚的路面标线	符合
14		架空管道或架空建(构)筑物高度宜不低于5m, 最低不得低于4.5m, 架空管道或建(构)筑物上应设有醒目的限高标志		架空管道或架空建(构)筑物高度不低于5m, 架空管道或建(构)筑物上设有醒目的限高标志	符合
15		储配站内露天设置的气化器、低温泵、调压器等重要设施和管道应处于不可能有车辆经过的位置, 当这些设施5m范围内有车辆可能经过时, 应设置固定防撞装置		储配站内露天设置的气化器、低温泵、调压器等重要设施和管道处于不可能有车辆经过的位置	符合
16		应制定严格的车辆管理制度, 除液化天然气槽车和专用气瓶运输车辆外, 其他车辆禁止进入储配站生产区, 如确需进入, 必须佩带阻火器		有制定严格的车辆管理制度	符合
17		进站装卸的液化天然气气质应符合相关规范要求		符合相关规范要求	符合
18		槽车应在站内指定地点停靠, 停靠点应有明显的边界线, 车辆停靠后应手闸制动, 如有滑动可能时, 应采用固定块固定, 在装卸作业中严禁移动, 槽车装卸完毕后应及时离开, 不得在站内长时间逗留	《燃气系统运行 安全评价标准》 GB/T 50811-2012 中 附录 E 液化 LNG 储配站设 施与操作检查表	按要求执行	符合
19	8.2.7 液化	应建立在本站定点装卸的槽车安全管理档案, 具有有效危险物品运输资质且槽罐在检测有效期内的车辆方可允许装卸, 严禁给不能提供有效物资和检测报告的槽车装卸		建立了本站定点装卸的槽车安全管理档案, 具有有效危险物品运输资质且槽罐在检测有效期内的车辆方可允许装	符合

	天然气装卸			卸	
20		装卸前应对槽罐、装卸软管、阀门、仪表、安全装置和连锁报警等进行检查,确认无误后方可进行装卸作业;装卸过程中应密切注意相关仪表参数,发现异常应立即停止装卸;装卸后应检查槽罐、阀门及连接管道,确认无泄漏和异常情况,并完全断开连接后方可允许槽车离开		按天然气装卸要求操作	符合
21		装卸台应设有静电接地拴卡,接地拴卡上的金属接触部位应无腐蚀现象;接触良好,接地电阻值不得超过100Ω,装卸前槽罐必须使用静电接地栓良好接地		装卸台设有静电接地拴卡,接地拴卡上的金属接触部位无腐蚀现象,接触良好	符合
22		液化天然气的罐装量必须严格控制,最大允许罐装量应符合设备要求		液化天然气的罐装量最大允许罐装量应符合设备要求	符合
23		装卸软管应符合下列要求: (1) 装卸软管外表应完好无损,软管应定期检查维护,有检查维护记录,达到使用寿命后应及时更换; (2) 装卸软管应处于伸缩状态,严禁强力弯曲,恢复常温的软管其接口应采取封堵措施; (3) 装卸软管上宜设有拉断阀,保证在软管被外力拉断后两端自行封闭		装卸软管符合要求	符合
24		气化装置的运行应平稳,无异常响声、天然气泄漏、异常结霜及异常振动等现象	《燃气系统运行安全评价标准》 GB/T 50811-2012 中 附录 E 液化 LNG 储配站设施 与操作检查表	气化装置的运行平稳,无异常响声、天然气泄漏、异常结霜及异常振动等现象	符合
25	8.2.8 气化装置	气化器应设有压力表和安全阀,容积式气化器还应设有液位计,强制气化器应设有温度计,气化器等工作压力和工作温度应符合设备和工艺操作要求		气化器等工作压力和工作温度符合设备和工艺操作要求	符合
26		气化装置进口管道应设有过滤器,定期检查过滤器前后压差,并及时排污和清洗		气化装置进口管道设有过滤器,定期检查过滤器前后压差	符合
27		储罐罐体应完好无损,外壁漆膜应无脱落现象,罐体应无变形、凹陷、裂缝现象,无严重腐蚀现象,无燃气泄漏现象		储罐罐体应完好无损,外壁漆膜应无脱落现象	符合
28	8.2.9 储罐	储罐的绝热应符合下列要求: (1) 应每年检查一次自然蒸发率,不得超过设备最大允许自然蒸发率 (2) 真空绝热粉末罐上应设有绝热层真空压力表,应每月检查一次真空度,保证真空度在设备允许范围内;		储罐的绝热符合要求	符合

		(3) 子母罐或混凝土预应力罐上应设有绝热层压力表,应每月检查一次氮气压力,保证压力在设备允许范围内 (4) 液化天然气储罐无珠光砂泄漏现象,无异常结霜和冒汗现象			
29		液化天然气储罐应设有压力表和温度计,最高工作压力和最高工作温度应符合设备工艺操作要求		液化天然气储罐设有压力表和温度计,最高工作压力和最高工作温度符合设备工艺操作要求	符合
30		液化天然气储罐的进、出液管必须设有紧急切断阀,并与储罐液位控制连锁,紧急切断阀应操作方便,动作迅速,关闭紧密		液化天然气储罐的进、出液管必须设有紧急切断阀,并与储罐液位控制连锁	符合
31		液化天然气储罐应有下列防止翻滚现象的控制措施: (1) 确保进站装卸的液化天然气含氮量小于1%; (2) 液化天然气供应商应相对稳定,防止由于组分差异而产生的分层 (3) 单罐容积大于265m ³ 的大型液化天然气储罐内部宜设有密度检测仪和搅拌器或循环泵,能够根据储罐内液体密度分布确定从顶部注入还是从底部注入,并且在发生异常分层时能够启动搅拌器或循环泵破坏分层 (4) 未安装密度监测设备的液化天然气储罐不宜长时间储存,运行周期超过一个月的,应进行倒罐处理	《燃气系统运行安全评价标准》 GB/T 50811-2012 中 附录 E 液化 LNG 储配站设施与操作检查表	液化天然气储罐为防止翻滚现象采取相应的控制措施	符合
32		储罐基础应稳固,每年应检测储罐基础沉降情况,沉降值应符合安全要求,不得有异常沉降或由于沉降造成管线受损的现象;立式储罐还应定期监测垂直度,防止储罐倾斜。		储罐基础符合安全要求	符合
33		总容积超过50m ³ 或单罐容积超过20m ³ 的液化天然气储罐应设有固定喷淋装置,喷淋水应能覆盖全部储存外表面		液化天然气储罐设有固定喷淋装置,喷淋水能覆盖全部储存外表面	符合
34		储罐应定期检验,检验合格后方可继续使用		储罐定期检验且检验合格	符合
35		液化天然气管道法兰密封面,应采用金属缠绕垫片	《燃气系统运行安全评价标准》 GB/T 50811-2012 中 附录 E 液化 LNG 储配站设施与操作检查表	液化天然气管道法兰密封面,采用金属缠绕垫片	符合
36	8.2.14 工艺管道	液化天然气管道应设有不燃烧材料制作的保温层,保温层应完好无损,且具有良好的防潮性和耐候性,管道表面无异常结霜现象		液化天然气管道设有不燃烧材料制作的保温层,保温层应完好无损,且具有良好的防潮性和耐候性,管道表面无异常	符合

				结霜现象	
--	--	--	--	------	--

评价结论：燃气系统安全符合相关标准、规范的要求。

5.2.6 生产运行管理评价

生产运行管理检查表见表 5.2.6-1。

表 5.2.6-1 生产运行管理检查表

序号	检查内容	法律、法规、标准依据	检查结果	结论
1	储配站燃气设施与周边建（构）筑物的防火间距应符合《城镇燃气设计规范（2020年版）》 GB50028-2006规定	《江西省城镇燃气经营企业安全生产标准化评审标准》（评审细则） 第 6.5 储配站运行管理	现场防火间距满足规范要求	符合
2	企业应严格执行外来人员、外来车辆进入储配站登记管理以及安全保卫值班、生产运行操作的规章制度和操作规程，规范从业人员日常行为，保障储配站安全稳定运行。	《江西省城镇燃气经营企业安全生产标准化评审标准》（评审细则） 第 6.5 储配站运行管理	1、建立了外来人员、外来车辆入场站登记管理制度并严格执行； 2、制定了生产运行操作规程。	符合
3	企业应严格执行设备设施管理制度，建立储配站安全设备、设施台账。企业应确保保安 全设施配备符合国家有关规定和标准：燃气泄漏检测报警装置；防雷设施；防静电设施；消防设施与器材；安全防范设施；个体防护设施；监控与数据采集设施：超温、超压等检测仪表、声或光报警和安全联锁装置等设施。	《江西省城镇燃气经营企业安全生产标准化评审标准》（评审细则） 第 6.5 储配站运行管理	1、制定了设备实施管理制度； 2、建立了设备设施管理台账； 3、现场设备设施符合要求。	符合
4	各种安全设施应专人负责管理，定期检查和维护保养。安全设施应编入设施设备检维修计划，定期检维修。安全设施严禁随意拆除、挪用或弃置不用，因检维修拆除的，检维修完毕后应立即复原。企业应对监控和数据采集设施进行规范管理，定期进行校准和维护，并保存校准和维护活动的记录。	《江西省城镇燃气经营企业安全生产标准化评审标准》（评审细则） 第 6.5 储配站运行管理	1、设备设施管理责任落实了责任人； 1、有设备设施维护保养记录； 2、现场检查安全设备设施状况正常。	符合
5	储配站相关管理及作业人员应掌握燃气工艺安全信息，主要包括：燃气基本信息；输配运行工艺以及输配设备操作、日常检查维护相关知识。	《江西省城镇燃气经营企业安全生产标准化评审标准》（评审细则） 第 6.5 储配站运行管理	1、有操作人员培训、教育、学习记录； 2、对照工艺流程、操作规程、应急处置程序抽查操	符合

			作人员相关知识，现场操作人员熟悉操作知识。	
6	企业应参照《城镇燃气标志标准》（CJJT153）的规定对重要的燃气设施或重要部位设置警示、识别标志。燃气设施着色应符合有关着色标准。	《江西省城镇燃气经营企业安全生产标准化评审标准》（评审细则）第 6.5 储配站运行管理	查看现场警示标志、安全标示及管道涂色情况，设备重点部位有设置警示标志，管道涂色符合有关着色标准。	符合
7	燃气储配站内的燃气（水）管道阀门应统一编号，现场阀门编号应与工艺流程图中阀门编号一致，工艺流程图应张贴在值班室或工艺区。进、出储配站的每根燃气管道上应有醒目的气流方向标志。	《江西省城镇燃气经营企业安全生产标准化评审标准》（评审细则）第 6.5 储配站运行管理	1、编制输配工艺流程图，对照对阀门、设备进行统一编号； 2、管道标有醒目的流向标示	符合
8	企业应严格执行操作规程，对工艺参数运行出现的偏离情况及时分析和纠正，保证工艺参数控制不超出安全限值	《江西省城镇燃气经营企业安全生产标准化评审标准》（评审细则）第 6.5 储配站运行管理	1. 有交接班记录； 2. 操作人员清楚工艺参数偏离（压力、流量异常）处理方法。	符合
9	燃气设施运行工况应正常、安全可靠，无超压、超温、泄漏、油污、锈蚀、腐蚀及损坏失效等情况，运行部件应平稳，无异响、异常振动、过热、泄漏等	《江西省城镇燃气经营企业安全生产标准化评审标准》（评审细则）第 6.5 储配站运行管理	现场查看燃气设施运行工况正常	符合
10	编制储配站事故应急处置预案，并定期开展预案演练，定期检查应急物资完好情况，对缺损的应急物资及时更换	《江西省城镇燃气经营企业安全生产标准化评审标准》（评审细则）第 6.5 储配站运行管理	储配站有做应急预案及预案演练相关记录。	符合
11	定期开展风险辨识、评估，建立并及时更新“一图、一牌、三清单”（“红橙黄蓝”四色安全风险空间分布图、风险告知牌和风险管控责任清单、管控措施清单、应急处置清单），实施风险公示和分级管控。	《江西省城镇燃气经营企业安全生产标准化评审标准》（评审细则）第 6.5 储配站运行管理	醒目位置张贴了“一图、一牌、三清单”	符合
12	国家对燃气经营实行许可证制度。从事燃气经营活动的企业，应当具备下列条件： （一）符合燃气发展规划要求； （二）有符合国家标准的燃气气源和燃气设施； （三）企业的主要负责人、安全生产管理人员以及运行、维护和抢修人员经专业培训并考核合格； （四）法律、法规规定的其他条件。 符合前款规定条件的，由县级以上地方人	《城镇燃气管理条例》第十五条	符合要求	符合

	民政府燃气管理部门核发燃气经营许可证。			
13	燃气经营者应当向燃气用户持续、稳定、安全供应符合国家质量标准的燃气, 指导燃气用户安全用气、节约用气, 并对燃气设施定期进行安全检查。 燃气经营者应当公示业务流程、服务承诺、收费标准和服务热线等信息, 并按照国家燃气服务标准提供服务。	《城镇燃气管理条例》第十七条	符合要求	符合
14	燃气经营者不得有下列行为: (一) 拒绝向市政燃气管网覆盖范围内符合用气条件的单位或者个人供气; (二) 倒卖、抵押、出租、出借、转让、涂改燃气经营许可证; (三) 未履行必要告知义务擅自停止供气、调整供气量, 或者未经审批擅自停业或者歇业; (四) 向未取得燃气经营许可证的单位或者个人提供用于经营的燃气; (五) 在不具备安全条件的场所储存燃气; (六) 要求燃气用户购买其指定的产品或者接受其提供的服务; (七) 擅自为非自有气瓶充装燃气; (八) 销售未经许可的充装单位充装的瓶装燃气或者销售充装单位擅自为非自有气瓶充装的瓶装燃气; (九) 冒用其他企业名称或者标识从事燃气经营、服务活动。	《城镇燃气管理条例》第十八条	无此行为	符合
15	燃气经营者应当对其从事瓶装燃气送气服务的人员和车辆加强管理, 并承担相应的责任。 从事瓶装燃气充装活动, 应当遵守法律、行政法规和国家标准有关气瓶充装的规定。	《城镇燃气管理条例》第二十五条	符合要求	符合
16	燃气经营者应当制定本单位燃气安全事故应急预案, 配备应急人员和必要的应急装备、器材, 并定期组织演练。	《城镇燃气管理条例》第三十九条	已制定; 已配备	符合
1718	燃气经营者应当建立健全燃气安全评估和风险管理体系, 发现燃气安全事故隐患的, 应当及时采取措施消除隐患。	《城镇燃气管理条例》第四十一条	已建立制度	符合
19	设立燃气经营企业应当具备下列条件: (一) 有稳定的符合国家规定的燃气气源; (二) 有符合国家燃气技术规范要求的燃气设施; (三) 有与燃气经营规模相适应的自有资金; (四) 有固定的、符合安全条件的经营场所;	《江西省燃气管理办法》第十三条	符合要求	符合

	<p>(五) 有健全的安全管理制度；</p> <p>(六) 有与供气规模相适应的维修抢险人员、设备和交通工具；</p> <p>(七) 法律、法规规定的其他条件。</p>			
20	燃气经营企业供应的燃气气质和压力等级应当符合国家规定的标准。	《江西省燃气管理办法》第十五条	符合标准	符合
21	<p>燃气经营企业的法定代表人应当对企业安全经营全面负责。</p> <p>燃气经营企业必须建立安全检查、维护维修、抢险制度，制订事故紧急处置预案，健全燃气安全保障体系，防止燃气事故发生。</p> <p>燃气经营企业应当配备专职人员对燃气设施进行巡回检查，及时发现和消除事故隐患，保证安全供气。</p>	《江西省燃气管理办法》第三十七条	符合要求	符合
22	<p>燃气经营企业储罐区、储配站、供应站、加气站应当设置醒目的禁火标识，并按规定配备必要的消防设施和消防人员。</p> <p>管道燃气经营企业应当在管道燃气设施所在地的建筑物及重要设施上设置明显的警示标识。</p>	《江西省燃气管理办法》第三十八条	符合要求	符合
23	<p>申请燃气经营许可证的企业应当具备以下条件：</p> <p>(一) 建设项目应当符合城镇规划和燃气发展规划的要求；</p> <p>(二) 有稳定的符合国家标准的燃气气源，并与气源供应企业签订供气协议书或者供气意向书；</p> <p>(三) 有符合《城镇燃气设计规范》要求的经营和办公场所；</p> <p>(四) 燃气生产、输配、储存、充装、供应等设施符合国家相关标准、消防安全、安全生产和建设质量要求；</p> <p>(五) 有与经营规模相适应的资金和技术人员：从事液化石油气、液化天然气、压缩天然气储备（经营）的企业，储气规模不少于200立方米，其注册资本金200万元以上；有燃气及相关专业技术职称人员不少于4人。</p> <p>(六) 具备资格的燃气管理和作业人员；</p> <p>(七) 有完善的企业管理和安全管理制度，有健全的安全事故应急预案，并有与供气规模相适应的抢险组织以及抢险抢险人员、仪器、设备和交通工具；</p> <p>(八) 有具有相应资质的安全生产评价机构出具的达到安全运行要求的安全评价报告；</p> <p>(九) 从事液化石油气经营活动的企业，有运输、接卸、储存、灌装等生产设施，有残液回收装置及处置方案。从事瓶装液化石油气供应经营活动的企业应当建立气</p>	《江西省城镇燃气经营许可证管理办法》第六条	具备条件	符合

	瓶档案管理制度，其中从事充装作业的企业还应当建立气瓶充装质量保证体系，并具有残液回收处置措施。 (十) 法律、法规规定的其他条件。			
--	--	--	--	--

评价结论：该项目符合生产安全管理、《城镇燃气管理条例》、《江西省燃气管理办法》、《江西省城镇燃气经营许可证管理办法》相关标准、规范的要求。

5.3 控制、监控及电气防雷安全评价

1、控制、监控

本工程采用控制室进行集中控制及就地控制方式。控制室设在辅房内。选用仪表柜对主要工艺参数进行检测、联锁、报警、记录。仪表柜主要选用智能数字显示器、智能光柱数字显示器、闪光信号报警器等。

本工程对储罐液位、压力进行远程显示与就地显示结合安装。

安全联锁保护主要由现场报警及检测装置、控制器和联锁保护执行设备三部分组成。温度、压力、液位安全联锁保护被触发后，进行下列的联锁保护：站控系统声光报警；关断储罐进液阀门；关储罐出液阀门断出站电动球阀；关断集液池排水泵电源。

LNG储配站：气化器总出口温度表、电加热器出口温度表、压力表、储配站总出口涡轮流量计、压力表、储罐压力表、液位表。

天然气储配站：进站总管设压力表，出站总管设压力表、温度表、储罐压力表。

在LNG储配站内LNG储罐区、气化区、计量调压区、卸车区分别设置了共10个可燃气体泄漏检测探头，报警器安在操作室进行集中监测，报警。另外，站内配有两台便携式可燃气体检测报警仪，供工作人员进入生产区时使用。

LNG储罐出口设置有设置紧急切断阀，当可燃气体泄漏报警器报警时，

值班人员可通过自动或手动实施紧急切断，避免LNG流出。

生产区设置有视频监控系统，24小时不间断监控。

表 5.3-1 安全控制系统情况的安全检查表

序号	检查内容	检查依据	检查记录	结论
1	液化天然气储罐必须设置安全阀，安全阀的开启压力及阀口总通过面积应符合国家现行《压力容器安全技术监察规程》的规定	《城镇燃气设计规范》 GB50028-2006 (2020年版) 第9.4.10	储罐设安全阀、其开启压力及阀口总通过面积按《压力容器安全技术监察规程》；	符合
2	液化天然气储罐安全阀的设置应符合下列要求： 1 必须选用奥氏体不锈钢弹簧封闭全启式； 2 单罐容积为100m ³ 或100m ³ 以上的储罐应设置2个或2个以上安全阀； 3 安全阀应设置放散管，其管径不应小于安全阀出口的管径。放散管宜集中放散； 4 安全阀与储罐之间应设置切断阀。	《城镇燃气设计规范》 GB50028-2006 (2020年版) 第9.4.11	单罐容量为50m ³ ，设2个安全阀；安全阀设集中放散管；安全阀与储罐之间设紧急切断阀	符合
3	储罐进出液管必须设置紧急切断阀，并与储罐液位控制连锁。	《城镇燃气设计规范》 GB50028-2006 (2020年版) 第9.4.13	储罐进出液管设置紧急切断阀，并与储罐液位控制连锁。	符合
4	液化天然气储罐仪表的设置，应符合下列要求： 1 应设置两个液位计，并应设置液位上、下限报警和连锁装置。 2 应设置压力表，并应在有值班人员的场所设置高压报警显示器，取压点应位于储罐最高液位以上。 3 采用真空绝热的储罐，真空层应设置真空表接口。	《城镇燃气设计规范》 GB50028-2006 第9.4.14	设置两个液位计，并设置液位上、下限报警和连锁装置。 设置压力表，并在有值班人员的场所设置高压报警显示器，取压点位于储罐最高液位以上。 用真空绝热的储罐，真空层设置真空表接口。	符合
5	液化天然气气化器的液体进口管道上宜设置紧急切断阀，该阀门应与天然气出口的测温装置连锁。	《城镇燃气设计规范》 GB50028-2006 (2020年版) 第9.4.15	气化器的液体进口管道上设置紧急切断阀，该阀门与天然气出口的测温装置连锁。	符合
6	液化天然气气化器或其出口管道上必须设置安全阀，安全阀的泄放能力应满足下列要求： 1 环境气化器的安全阀泄放能力必须满足在1.1倍的设计压力下，泄放量不小于气化器设计额定流量的1.5倍。 2 加热气化器的安全阀泄放能力必须满足在1.1倍的设计压力下，泄放量不小于气化器设计额定流量的1.1倍。	《城镇燃气设计规范》 GB50028-2006 (2020年版) 第9.4.16	气化器或其出口管道上设置安全阀，安全阀的泄放能力满足要求。	符合
7	液化天然气气化器和天然气气体加热器的天然气出口应设置测温装置并应与相关阀门连锁；热媒的进口应设置能遥控和就地控制的	《城镇燃气设计规范》 GB50028-2006	气化器和加热器的出口设置测温装置并应与相关阀门连锁；热媒的进口	符合

	阀门。	(2020 年版) 第 9.4.17	设置能遥控和就地控制的阀门。	
8	储罐区、气化装置区域或有可能发生液化天然气泄漏的区域内应设置低温检测报警装置和相关的连锁装置,报警显示器应设置在值班室或仪表室等有值班人员的场所。	《城镇燃气设计规范》 GB50028-2006 (2020 年版) 第 9.4.19	储罐区、气化装置区域或有可能发生液化天然气泄漏的区域内设置检测报警装置,报警显示器设置在控制室。	符合
9	爆炸危险场所应设置燃气浓度检测报警器。报警浓度应取爆炸下限的20%,报警显示器应设置在值班室或仪表室等有值班人员的场所。	《城镇燃气设计规范》 GB50028-2006 (2020 年版) 第 9.4.20	在储罐区、卸车区、调气区设可燃气体浓度泄漏探测仪,报警浓度取爆炸下限的 20%,报警器设置在控制室。	符合
10	液化天然气气源储配站内应设置事故切断系统,事故发生时,应切断或关闭液化天然气或可燃气体来源,还应关闭正在运行可能使事故扩大的设备。 液化天然气气源储配站内设置的事事故切断系统应具有手动、自动或手动自动同时启动的性能,手动启动器应设置在事故时方便到达的地方,并与所保护设备的间距不小于15m。手动启动器应具有明显的功能标志。	《城镇燃气设计规范》 GB50028-2006 (2020 年版) 第 9.4.21	站内设置事故切断系统,事故发生时,切断或关闭液化天然气或可燃气体来源,关闭正在运行可能使事故扩大的设备。 站内设置的事事故切断系统具有手动、自动或手动自动同时启动的性能。	符合
11	压缩天然气加气站、压缩天然气储配站和压缩天然气瓶组供气站应设置燃气浓度检测报警系统。 燃气浓度检测报警器的报警浓度应取天然气爆炸下限的 20%(体积分数)。 燃气浓度检测报警器及其报警装置的选择和安装,应符合国家现行标准《石油化工企业可燃气体和有毒气体检测报警设计规范》SH 3063 的规定。	《城镇燃气设计规范》 GB50028-2006 (2020 年版) 第 7.6.10	设置燃气浓度检测报警系统。	符合

2、供配电

该公司储配站利用380V市电架空电力线引入至配电柜,配电房设有空气开关做为过载过热保护。室外配电线路采用阻燃电缆直埋或穿钢管敷设方式。室内配电线路采用导线穿阻燃塑料线槽暗敷方式。

另设有规格型号 GF-50 的 50kw 柴油发电机组一台,只做为供给站内消防水泵用电电源。站内正常用电为三级负荷,消防用电为二级负荷,可燃气体报警及仪表控制用电为一级用电负荷并配备了 UPS 电源。

电气设备按要求进行了接零,接地。接地系统采用了 TN-S 系统,电机保护设置短路保护和过负荷保护,电机启动、停止采用就地按钮控制方式,符合规范要求。

电气工作人员按规定考核合格方准上岗，上岗应穿戴和使用防护用品用具进行操作。配电间设置消防灭火器材和安全警示标志。

表 5.3-1 配电室安全检查表

序号	检查项目的规范要求	根据	检查情况	结论
1	配电室内除本室需用的管道外，不应有其它的管道通过。	《低压配电设计规范》 GB50054-2011 第 4.1.3 条	无与配电装置无关的管道。	符合要求
2	成排布置的配电屏通道最小宽度应符合： 固定式（不受限制时）、单排布置：屏前 1.5m，屏后（维护）1.0m，屏后（操作）1.2m	GB50054-2011 第 4.2.5 条	屏前：1.5m 屏后：1.2m	符合要求
3	配电室屋顶承重构件的耐火等级不应低于二级，其他部分不应低于三级。当配电室与其他场所毗邻时，门的耐火等级应按两者中耐火等级高的确定。	GB50054-2011 第 4.3.1 条	配电室耐火等级二级。	符合要求
4	长度大于 7m 的配电室应设两个出口，并宜布置在配电室的两端。长度大于 60m 时，宜增加一个出口。	GB50054-2011 第 4.3.2 条	配电室长度小于 7m，设一个出口	符合要求
5	配电室的电缆沟应采取防水和排水措施。	GB50054-2011 第 4.3.4 条	设有排水防水措施。	符合要求
6	配电室的门、窗关闭应密合；与室外相通的洞、通风孔应设防止鼠、蛇类等小动物进入网罩，其防护等级不宜低于现行国家标准《外壳防护等级(IP 代码)GB4208 规定的 IP3X 级。直接与室外露天相通的通风孔尚应采取防止雨/雪飘入的措施。	GB50054-2011 第 4.3.7 条	门窗密合，室外相通的洞已封堵。设有挡鼠板。	符合要求
7	配电屏柜内外整洁，元件、机构安装牢固，屏柜件应可靠接地。	《交流电气装置的接地设计规范》 GB/T 50065-2011 第 3.2 条	配电屏柜内外整洁，元件、机构安装牢固，屏柜件可靠接地。	符合要求
8	配电室应配有检修操作所需的各种警示标志牌。	《电业安全工作规程（发电厂和变电所电气部分）》 (GB26860-2011)	配电室配有检修操作所需的各种警示标志牌	符合要求

序号	检查项目的规范要求	根据	检查情况	结论
9	灭火器的类型、规格、灭火级别和配置数量应符合建筑灭火器配置设计要求。	《建筑灭火器配置验收及检查规范》 GB50444-2008 第 4.2.1 条	配电室配有灭火器	符合要求

3、防雷防静电

由于该建设项目的天然气属于甲类火灾危险性，站内防爆区内的工艺设备为二类防雷。气化区装设了一根避雷针。防雷装置于2023年9月28日经江西赣象防雷检测中心有限公司赣州分公司检验检验结果合格。报告编号：1152017005雷检字[2023]20130030。有效期至2024年3月28日。

结合工艺要求，站内金属设备、工艺管线等均考虑设置防静电接地设施。采用铜片跨接于阀门、流量计等设备的连接法兰上，防止电荷集聚，确保设备安全运行。出口管线设绝缘法兰。站内管段都由静电接地电缆连接，将气流的摩擦静电及时的通向接地电极，防止静电积聚发生危险。罐车卸车场地设罐车卸车用的防静电接地装置，并设置能检测跨接线及监视接地装置状态的静电接地仪。人体静电消除和槽车静电消除采用了带报警功能的静电消除装置。

表 5.3-2 防雷防静电安全检查表

序号	检查项目的规范要求	根据	检查情况	结论
1.	所有金属装置、设备、管道、贮罐等都必须接地，不允许有与地相绝缘的金属设备或金属零部件。	《化工企业静电安全检查规程》第 5.1 条	所有金属装置、设备、管道、贮罐等都均有接地。	符合要求
2.	金属设备与设备之间、管道与管道之间，如用金属法兰连接时，可不另接跨接线，但必须有两个以上的螺栓连接，其总泄漏电阻必须符合“各生产装置系统或装置单元的总泄漏电阻都应在 $1 \times 10^6 \Omega$ 以下，各专设的静电接地体的接地电阻不应大于 100Ω ”的要求	《化工企业静电安全检查规程》第 5.1.1 和 5.1.2 条	金属设备与设备之间、管道与管道之间，有设跨接线。	符合要求

序号	检查项目的规范要求	根据	检查情况	结论
3.	平时不能接地的汽车槽车和槽船在装卸易燃液体时，必须在预设地点按操作规程的要求接地，所用接地材料，必须采用在撞击时不会发生火花材料。装卸工作完毕后，必须按规定要求静置一定时间才能拆除接地线。	《化工企业静电安全检查规程》第 5.1.3 条	设有设置静电接地夹。	符合要求
4.	贮罐等大型金属装置应有两处以上的接地点。	《化工企业静电安全检查规程》第 5.1.4 条	贮罐均有两处的接地点。	符合要求
5.	重点防火防爆岗位的入门处，应设人体导除静电装置。	《化工企业静电安全检查规程》第 5.9 条	设有人体导除静电装置。	符合要求
6.	可燃气体、液化烃、可燃液体的钢罐必须设防雷接地，浮顶罐及内浮顶罐可不设避雷针、线，但应将浮顶与罐体用两根截面不小于 25mm ² 的软铜线作电气连接	《石油化工企业设计防火规范》 GB50160-2008 第 9.2.3 条	储罐采用 2 根 25mm ² 的软铜线作电气连接	符合要求
7.	投入使用后的防雷装置实行定期检测制度。防雷装置应当每年检测一次，对爆炸和火灾危险环境场所的防雷装置应当每半年检测一次。	《防雷减灾管理办法》 中国气象局令第 24 号	有防雷检测报告	符合要求

评价结论：控制、监控及电气防雷，符合相关标准、规范的要求。

5.4 消防评价

根据《城镇燃气设计规范》第9.5.1、9.5.3条的要求，消防水池的容量应按火灾连续时间3h计算确定，液化天然气储罐消防用水量应按其储罐固定喷淋装置和水枪用水量之和计算。由2.9章节可知，项目一次消防用水量为298.5m³。该公司LNG储配站设有1座容积为500m³的消防水池，设有2台消防水泵，给水设施可满足消防用水要求。

现采用安全检查表的形式对该公司LNG储配站消防设施进行检查，检查结果见表5.4-1。

表 5.4-1 消防设施符合性检查表

序号	检查内容	检查依据	检查记录	结论
1	液化LNG储配站在同一时间内的火灾次数应按	《城镇燃气	液化LNG储配站在同	符合

	<p>一次考虑，其消防水量应按储罐区一次消防用水量确定液化天然气储罐消防用水量应按其储罐固定喷淋装置和水枪用水量之和计算，其设计应符合下列要求：</p> <p>1 总容积超过50m³或单罐容积超过20m³的液化天然气储罐或储罐区应设置固定喷淋装置。喷淋装置的供水强度不应小于 0.15L/(sm²)。着火储罐的保护面积按其全表面积计算，距着火储罐直径(卧式储罐按其直径和长度之和的一半)1.5倍范围内(范围的计算应以储罐的最外侧为准)的储罐按其表面积的一半计算。</p> <p>2 水枪宜采用带架水枪。水枪用水量不应小于表9.5.1的规定</p>	<p>设计规范》 GB50028-2006(2020版) 第9.5.1</p>	<p>一段时间内的火灾次数按一次考虑，其消防水量按储罐区一次消防用水量确定，液化天然气储罐消防用水量按其储罐固定喷淋装置和水枪用水量之和计算，其消防水池符合要求</p>	
2	<p>消防水池的容量应按火灾连续时间6h计算确定。但总容积小于220m³且单罐容积小于或等于50m³的储罐或储罐区，消防水池的容量应按火灾连续时间3h计算确定。当火灾情况下能保证连续向消防水池补水时，其容量可减去火灾连续时间内的补水量。</p>	<p>《城镇燃气设计规范》 GB50028-2006(2020版) 第9.5.3</p>	<p>储配站总容积 100m³单罐容积 50m³的储罐，消防水池的容量按火灾连续时间3h计算确定。消防水为500m³</p>	符合
3	<p>液化LNG储配站的消防给水系统中的消防泵房，给水管网和供水压力要求等设计应符合本规范第8.10节的有关规定。</p>	<p>《城镇燃气设计规范》 GB50028-2006(2020版) 第9.5.4</p>	<p>建造消防水泵房，设两条的出水管直接与消防给水管网连接。</p>	符合
4	<p>液化LNG储配站生产区防护墙内的排水系统应采取防止液化天然气流入下水道或其他以顶盖密封的沟渠中的措施。</p>	<p>《城镇燃气设计规范》 GB50028-2006(2020版) 第9.5.5</p>	<p>储罐区设喷淋水系统</p>	符合
5	<p>站内具有火灾和爆炸危险的建、构筑物、液化天然气储罐和工艺装置区应设置小型干粉灭火器，其设置数量除应符合表9.5.6的规定外，还应符合现行国家标准《建筑灭火器配置设计规范》GB50140的规定。</p>	<p>《城镇燃气设计规范》 GB50028-2006(2020版) 第9.5.6</p>	<p>储罐区、气化区、调压器、卸车区设推车式干粉灭火器</p>	符合
6	<p>压缩天然气加气站、压缩天然气储配站在同一时间内的火灾次数应按一次考虑，消防用水量按储罐区及气瓶车固定车位(总储气容积按储罐区储气总容积与气瓶车在固定车位最大储气容积之和计算)的一次消防用水量确定。</p>	<p>《城镇燃气设计规范》 GB50028-2006(2020版) 第7.6.4</p>	<p>消防水池容量满足要求</p>	符合
7	<p>压缩天然气加气站、压缩天然气储配站内的消防设施设计应符合现行国家标准《建筑设计防火规范》GB 50016的规定，并应符合本规范第6.5.19条第1、2、3、6款的要求。</p>	<p>《城镇燃气设计规范》 GB50028-2006(2020年版) 第7.6.5</p>	<p>消防水池容量满足要求</p>	符合

小结：通过上表检查可知，该LNG储配站的消防设施符合规范要求，分别通过赣州市公安消防支队消防验收合格（赣市公消验【2011】第49号），定南县公安消防大队消防验收合格（定公消验字【2014】第0004号）。

本工程消防器材配置数量如下表：

表 5.4-2 消防器材一览表

序号	名称	型号、规格	数量	单位	使用状况
1	手提式干粉灭火器	8kg	20	具	正常
2	推车式干粉灭火器	35kg	5	具	正常
3	水泵接合器		2	个	正常
4	市政消防栓		1	个	正常
5	防爆工具		1	套	正常
6	防静电服		10	套	正常
7	呼吸器		6	副	正常
8	担架		1	副	正常
9	药箱		1	个	正常

5.5 易燃易爆场所评价

1) 根据《城镇燃气设计规范》（GB50028-2006）附录D燃气输配系统生产区域用电场所的爆炸危险区域等级和范围划分规定，该LNG储配站爆炸危险区域划分符合性检查见表5.5-1。

表 5.5-1 爆炸气体危险区域划分符合性检查

区域	条件说明	判定区域
0区	连续出现或长期出现爆炸混合气体混合物的环境	不允许出现。当生产、储存极不正常时，在系统可能出现连续泄漏，则极其危险。
1区	在正常运行时可能出现爆炸混合气体混合物的环境	LNG槽车装卸口、储罐区集液沟。
2区	在正常运行时不可能出现爆炸混合气体混合物的环境，即使出现也仅是短时存在的爆炸混合气体混合物的环境。	LNG储罐底部至地坪以上的范围、露天设置的工艺装置区如气化器、放空总管等区域。
非爆炸	没有释放源并不可能有易燃物质侵入的区域。	生产辅助房、站内露天设置的地上管

区	易燃物质可能出现的最高浓度不超过爆炸下限值的10%。	道区域（除设阀门处）
---	----------------------------	------------

经现场检查，生产区的爆炸危险区域安装了10个可燃气体检测报警器。

2) 电气防爆设备配置情况

经现场检查，该公司LNG储配站爆炸危险区域的电机、照明灯等电气设施采用防爆型设备，设备电机及开关防爆等级为Exd II CT6，符合要求。

5.6 各类安全生产相关证照检查

本项目各类安全生产证照持有情况检查见表 5.6-1

表 5.6-1 各类安全生产证照持有情况检查表

序号	检查内容	检查记录	检查结果
1	企业法人营业执照	有	符合要求
2	主要负责人培训合格证	有	符合要求
3	安全管理人员培训合格证	有	符合要求
4	项目规划文件	有	符合要求
5	项目立项文件	有	符合要求
6	项目消防验收文件	有	符合要求
7	安全设备、设施检测、检验	有	符合要求
8	特种设备检测检验	有	符合要求
9	从业人员培训	有	符合要求
10	特种作业人员培训证	有	符合要求
11	从业员工工伤保险	有	符合要求

5.7 特种设备监督检验记录评价

本项目 LNG 储罐、中压城镇燃气管道属于特种设备，现采用安全检查表的形式对该公司 LNG 储配站特种设备进行检查，检查结果见表 5.7-1

表 5.7-1 特种设备检查表

序号	检查内容	法律、法规、标准依据	检查结果
1	特种设备使用单位应当使用取得许可生产并经检验合格的特种设备。禁止使用国家明令淘汰和已经报废的特种设备。	《中华人民共和国特种设备安全法》第三十二条	检验合格，未使用国家明令淘汰和已经报废的特种设备。
2	特种设备使用单位应当在特种设备投入使用前或者投入使用后三十日内，向负责特	《中华人民共和国特种设备安全法》	已取得取得使用登记证书。

	种设备安全监督管理的部门办理使用登记，取得使用登记证书。登记标志应当置于该特种设备的显著位置。	第三十三条	
3	特种设备使用单位应当建立特种设备安全技术档案。	《中华人民共和国特种设备安全法》第三十五条	已建立技术档案
4	特种设备的使用应当具有规定的安全距离、安全防护措施。与特种设备安全相关的建筑物、附属设施，应当符合有关法律、行政法规的规定。	《中华人民共和国特种设备安全法》第三十七条	储罐与各建筑物的安全距离符合要求
5	特种设备使用单位应当对其使用的特种设备进行经常性维护保养和定期自行检查，并作出记录。特种设备使用单位应当对其使用的特种设备的安全附件、安全保护装置进行定期校验、检修，并作出记录。	《中华人民共和国特种设备安全法》第三十九条	有经常性维护保养和定期自行检查，安全附件压力表、安全阀均定期校验，且在有效期内。
6	特种设备使用单位应当按照安全技术规范的要求，在检验合格有效期届满前一个月向特种设备检验机构提出定期检验要求	《中华人民共和国特种设备安全法》第四十条	LNG 低温液体罐经赣州市特种设备监督检验中心检验符合要求，有效期至 2026 年 10 月。LNG 中压管道道经赣州市特种设备监督检验中心检验“合格”，有效期至 2025 年 10 月。

评价结果：

本项目 LNG 储罐、中压城镇燃气管道及其附属设施符合相关法律法规标准、规范的要求。

5.8 强制检测设备设施情况检查

强制性检测设备设施检查情况见表 5.8-1。

表 5.8-1 强制性检测设备设施检查情况

序号	检查内容	检查结果
1	压力表为专用压力表	专用压力表
2	压力表应安装在易观察和易检修的位置，并避免高温与振动。	安装在易观察位置
3	定期校验压力表，合格后方准继续使用。	定期校验
4	安全阀必须按规定的形式、型号和规格配备，且灵敏、可靠。	安全阀选用适当
5	安装安全阀前、后必须进行校对，校对后应加铅封。并应按规定定期校验，不合格者禁止继续使用。	安全阀定期校验
6	LNG 低温液体储罐作为压力容器应定期检测检验	定期由吉安市特种设备监督检验中心

		进行检验
--	--	------

压力容器、安全阀、压力表通定期过生产厂家技术质量监督部门的检验检查，合格。

5.9 安全生产管理评价

5.9.1 安全生产管理组织机构

依据《中华人民共和国安全生产法》的规定，定南县中能燃气有限公司建立安全管理组织机构，配备专职安全管理人员，成立了安全生产委员会：

主任:王锡波

副主任:张治庭

成 员：熊云志、刘洪伟、卢海清、钟明英、黄志红、王伟红

5.9.2 安全生产管理制度

企业制定了安全管理制度：安全教育培训管理制度、安全生产费用管理制度、风险分级管控制度等。

企业制定了操作规程：储配站输配操作规程、储罐运行操作规程、配电操作规程等。

企业安全生产责任制全员覆盖，制度健全，规程全面

5.9.3 事故应急救援预案

企业制定了《定南县中能燃气有限公司生产安全事故应急预案》，对生产过程中一旦发生燃烧爆炸事故的紧急处理方法进行了叙述，具有一定的可操作性，但应根据《安全生产法》、《危险化学品安全管理条例》、

《生产经营单位生产安全事故应急预案编制导则》等相关法律法规的要求进行编制，并在演练后对该预案进行必要的修改和完善，以增强事故突发

应急能力，有效控制事故扩大，减少事故损失。

企业制定了《定南县中能燃气有限公司生产安全事故应急预案》已向定南县应急管理局进行了备案，预案备案编号360728-2023-0024。并配备了应急器材，详见表2.9.3-1应急救援物资、器材配备表。

表2.9.3-1应急救援物资、器材配备表

序号	名称	型号、规格	数量	单位	使用状况
1	手提式干粉灭火器	8kg	20	具	正常
2	推车式干粉灭火器	35kg	5	具	正常
3	水泵接合器		2	个	正常
4	市政消防栓		1	个	正常
5	防爆工具		1	套	正常
6	防静电服		10	套	正常
7	呼吸器		6	副	正常
8	担架		1	副	正常
9	药箱		1	个	正常

企业定期开展应急演练，应急演练记录见附件

5.9.4 安全生产管理人員和特种作业人員培訓

特种作业人員经相关管理部门培训，持证上岗。

公司主要负责人、安全管理人员取得市有关部门颁发的安全管理资格证书。

5.9.5 日常安全管理

在安全领导小组的统一指挥下，各级安全人員基本到位。在气站有人員值班，通讯联系有效。有巡查人員进行安全巡查。

现场调查了解企业日常劳动安全卫生管理基本能够按管理制度的具体要求进行，职工能够按规定使用劳动保护用品，职工个人防护用品的发放、

管理基本符合要求。整体劳动安全卫生管理基本有效。

5.9.6 评价结果

公司任命了主要负责人、安全管理人员。建立专门的安全生产领导机构，安全责任分工应明晰，责任落实到人，安全生产管理机构应设置合理并有效运行。

公司制定了一系列安全管理制度，突出了防火防爆的重点，日常安全管理工作有序。

公司的主要负责人和安全管理人员通过专门培训并取得安全管理资格证。

压力容器作业人员经相关管理部门培训，取得国家统一的特种作业上岗操作证。

5.10 现场安全生产检查评价

本项目评价组对LNG气站现场的安全生产条件，就从业人员、设备和设施、工艺方法、物料和材料、作业场所五个方面即“人、机、物、法、环”进行了检查，现场安全生产检查情况出表5.10-1。

表 5.10-1 现场安全生产检查表

序号	安全生产条件	法律、法规、标准依据	检查情况	结论
一、从业人员				
1	从业人员应经安全教育培训和岗位技能培训	《安全生产法》	经过培训	合格
2	从业人员应熟悉本岗位操作法和安全技术规程。	《安全生产法》	熟悉	合格
3	从业人员应熟悉本岗位接触的危险化学品的物理、化学性质、危险特性及防护措施、应急处理方法。	《安全生产法》	熟悉	合格
4	从业人员应按规定穿戴劳动保	《安全年产法》	按规定穿戴	合格

	护用品和使用个人防护用品。			
5	从业人员应熟悉防毒面具、消防器材的使用方法和安全规定。	《安全生产法》	现场询问的人员熟悉	合格
6	从业人员应熟悉本岗位生产过程中易发生的故障及处理。	《安全生产法》第四十五条	现场询问的人员熟悉	合格
7	从业人员应熟悉应急救援预案和疏散路线膨胀、集合地点。	《安全生产法》	救援人员熟悉	合格
8	特种作业人员应持证上岗	《安全生产法》	均持证上岗	合格
9	电气、仪表人员应按规定进行巡检。	《化工企业安全管理制度》（化工部[91]化劳字第 247 号）第十六条第四款	按操作规程要求进行巡检且有记录	合格
10	从业人员应按规定对设备进行保养。	《化工企业安全管理制度》（化工部[91]化劳字第 247 号）第十六条第五款	定期进行保养	合格
11	从业人员应遵守工艺纪律、劳动纪律和安全纪律。	《安全生产法》	现场人员能遵守	合格

二、设备和设施

(一)	不使用有国家明令淘汰的设备、设施。	《安全生产法》 国家发改委《产业结构调整指导目录》（2011 年本）2013 调整	未使用	合格
(二)	生产设备			
1	压力容器应办理登记手续，未办理登记手续的，不得投入使用。	《压力容器安全技术监察规程》第 105 条	低温液体储罐已办理。	合格
(三)	工艺设施			
1	对具有危险和有害因素的生产过程应合理地采用机械化、自动化和计算机技术，实现遥控或隔离操作。	《化工企业安全卫生设计规定》HG20571-95 第 3.1.7 款	无此项	—
2	具有危险和有害因素的生产过程应设计可靠的监测仪器、仪表，自动联锁装置。	《化工企业安全卫生设计规定》HG20571-95 第 3.1.11 款	有监测仪器、仪表	合格
3	具有火灾、爆炸危险的生产设备和管道应设计安全阀，爆破板等防爆泄压系统。	《化工企业安全卫生设计规定》HG20571-95 第 3.1.11 款	安装了安全阀	合格
4	设备和管道应根据其内部物料的危险特性和操作条件，设置相应的仪表、报警信号、自动联锁保护或紧急停车措施。	《化工企业安全卫生设计规定》HG20571-95 第 4.1.2 款	无此项	/
5	爆炸和火灾危险场所使用的电气设备必须符合相应的防爆等级，仪器、仪表必须具有与之配套使用的电气设备相适应的防爆等级。	《生产设备安全卫生设计总则》GB5083-1999 第 5.4.2 款	符合	合格

6	生产设备必须保证操作点和操作区域有足够的照明，但要避免各种频闪效应和眩光现象。	《生产设备安全卫生设计总则》GB5083-1999 第 5.8.1 款	有足够照明	合格
7	以操作人员的操作位置所在平面为基准，凡高度在 2 米以内的所有传动、转动部位，必须设置安全防护装置	《生产设备安全卫生设计总则》GB5083-1999 第 6.1.6 款	设置了安全防护装置	合格
8	生产设备必须考虑检查和维修的安全性，必要时，应配备专用检查、维修工具或装置。	《生产设备安全卫生设计总则》GB5083-1999 第 5.10.1 款	考虑了检查和维修的安全性	合格
9	需要进行检查和维修的部位，必须能处于安全状态。需要定期更换的部件，必须保证其装配和拆卸没有危险	《生产设备安全卫生设计总则》GB5083-1999 第 5.10.2 款	能保证	合格
(四)	安全装置			
1	安全阀装设的位置，应便于检查和维修	《压力容器安全技术监察规程》质技监局锅发[1999]154 号第 152 条	便于检查和维修	合格
2	安全阀与压力容器之间一般不宜装设截止阀，如有必要装设，在正常运行时截止阀必须保证全开。	《压力容器安全技术监察规程》质技监局锅发[1999]154 号第 152 条	装设了截止阀	合格
3	压力表必须与压力容器内的介质相适应，低压容器使用的压力表精度不应低于 2.5 级，中、高压压力容器使用的压力表精度不应低于 1.5 级，压力表的表盘刻度极限值应为最高压力的 1.5-3.0 倍，表盘直径不应小于 100mm。	《压力容器安全技术监察规程》质技监局锅发[1999]54 号第 160 条	符合要求	合格
4	压力表的校验和维护应符合国家计量部门的有关规定。压力表安装前应进行校验，在刻度盘上应划出指示最高工作压力的红线，注明下次检验日期。压力表校验后应加铅封。	《压力容器安全技术监察规程》质技监局锅发[1999]154 号第 161 条	进行了铅封	合格
(五)	特种设备			
1	压力容器	《压力容器安全技术监察规程》质技监局锅发[1999]154 号	储罐经检验	合格
2	压力管道与压力设施定检和使用登记	《压力管道安全管理与监察规定》原劳动部劳部发[1996]140 号	已普查、登记和检测	合格
3	起重机械设备		无此项	\
(六)	电气仪表			
1	防爆电气的选型及安装按具体情况选用	《爆炸危险环境电力装置设计规范》	符合要求	合格
(七)	公用工程			
1	低压配电室和低压电容室的耐火等级	《20KV 及以下变电所设计规	低压配电室二	合格

	不应低于三级。	范》	级	
2	变、配电室应采用自然通风并设机械通风设置。	《20KV 及以下变电所设计规范》	自然通风	合格
3	变、配电室的顶棚和内墙面应作处理，宜采用高标号水泥抹面并压光。	《20KV 及以下变电所设计规范》	符合要求	合格
4	变、配电室应设防火门，并应向外开启。	《20KV 及以下变电所设计规范》	符合	合格
5	变、配电室应设防止雨、雪、小动物进入的措施。	《20KV 及以下变电所设计规范》	设置	合格
6	变、配电室不得有无关的管道和线路穿过。	《20KV 及以下变电所设计规范》	符合	合格
7	高、低压配电室、配电屏的各种通道最小宽度，应符合标准《10KV 及以下变电所设计规范》的规定。	《20KV 及以下变电所设计规范》	通道宽度符合要求	合格
8	电气作业人员上岗，应按规定穿戴好劳动保护用品和正确使用符合安全要求的电气工具。	《化工企业安全管理制度》（化工部[91]化劳字第 247 号）第 188 条	制定了劳保用品制度且检查时执行	合格
9	供水系统能否满足生产要求		满足要求	合格
10	排水系统能否满足要求		满足要求	合格
11	消防水系统能否满足要求	《建筑设计防火规范》	满足要求	合格
(八)	储存和运输			
1	1) 厂内道路应保持路面平整、路基稳固、边坡整齐、排水良好，并应有完好的照明设施。 2) 跨越道路上空架空管线距路面的最小净高不得小于 5m。 3) 道路应根据交通量设立交通标志。 4) 交通量较大的主干道应设人行道。 5) 宽度大于 9m 的干道应划中心线，实行分道行驶。	《工业企业厂内铁路、道路运输安全规程》	符合要求	合格
2	危险化学品仓库、罐区、储存场所应根据危险品性质设计相应的防火、防爆、防腐、泄压、调节温度、防潮、防雨等设施，并应配备通讯报警装置和工作人员的防护物品。	《化工企业安全设计规定》HG20571-95 第 3.5.1.3 款	符合要求	合格
(九)	有毒有害因素监测与控制			
1	高温作业车间应设有工间休息室，休息室内气温不应高于室外气温；设有空调的休息室室内气温应保持在 25~27℃。	《工业企业设计卫生标准》	设有休息场所	合格
2	在炎热的季节对高温作业工种的工人应供应含盐清凉饮料（含盐量为 0.1%~0.2%），饮料水温不宜高于 15℃。	《工业企业设计卫生标准》	夏季发放防暑降温冷饮	合格

(+)	消防设施			
1	消防验收意见书		经公安消防部门验收	合格
2	建筑物耐火等级	《建筑设计防火规范》 GB50016-2014	建筑物耐火等级二级	合格
3	消防器材配置	《建筑灭火器配置设计规范》 GB50140-2005	配置干粉灭火器和消火栓	合格
三、工艺方法				
(-)	是否有国家明令淘汰的工艺	《安全生产法》国家发改委 《产业结构调整指导目录》 (2011 年) 2013 调整	无	合格
(二)	生产工艺方法			
1	工艺规程	《化工企业安全管理制度》 (化工部[91]化劳字第 247 号) 第五章第一节	制定了工艺规程	合格
2	安全操作规程		制定了操作规程	合格
3	工艺流程图		有	合格
4	工艺参数及极限		合理	合格
5	操作记录及交接班记录		完整	合格
(三)	工艺布置			
1	储罐布置		布置在室外	合格
(四)	正常工艺操作规定			
1	严格交接班制度		是	合格
2	严格巡回检查		检查有记录	合格
3	严格控制工艺指标		按制定指标控制	合格
4	严格执行操作法		严格执行	合格
5	严格遵守劳动纪律		有制度	合格
6	严格执行安全规定		有安全规定	合格
(五)	非正常操作处理规程			
1	检查操作法中是否有非正常处理操作规程	《化工企业安全管理制度》 (化工部[91]化劳字第 247 号) 第 62、63 条	操作规程中有非正常处理方法	合格
(六)	工艺过程及变更			
1	检查是否进行工艺变更的安全性论证		未变更	合格
2	改变工艺指标, 必须有工艺管理部门以书面下达。	《化工企业安全管理制度》 (化工部[91]化劳字第 247 号) 第 57 条	工艺指标相对稳定无变更	合格
3	工艺变更档案记录		无变更	合格
4	生产设备、安全附件、工艺联锁变更记录		无变更	合格

				格
(七)	生产装置开停车处置程序			
1	开车处置程序	《化工企业安全管理制度》 (化工部[91]化劳字第 247 号) 第五章第二节	制定了开车程 序	合 格
2	停车处置程序	《化工企业安全管理制度》 (化工部[91]化劳字第 247 号) 第五章第三节	制定了停车程 序	合 格
3	紧急处理程序	《化工企业安全管理制度》 (化工部[91]化劳字第 247 号) 第五章第四节	制定了紧急情 况下处理程序	合 格
4	停电、停水安全处置程序	《化工企业安全管理制度》 (化工部[91]化劳字第 247 号) 第五章第四节	制定了停电、停 水安全处理程 序	合 格
5	安全检修规程及作业票证管理	《化工企业安全管理制度》 (化工部[91]化劳字第 247 号) 第十二章第七节	制定了安全检 修规程	合 格
四、物料和材料				
(一)	危险化学品管理			
1	是否存在新危险化学品或性质不明危险 化学品及其名称		不存在	合 格
2	是否编写了或索取了危险化学品安全技 术说明书和安全标签		有	合 格
(二)	重大危险源辨识			
1	重大危险源(生产、储存单元)	《重大危险源辨识》	已辨识	合 格
五、作业场所				
1	厂房的耐为等级应为一、二级。	《建筑设计防火规范》 GB50016-2014	二级	合 格
2	1) 操作人员进行操作、维护、调节、检 查的工作位置,距坠落基准面高差超过 2m,且有坠落危险的场所,应配置供站 立的平台和防坠落的栏杆、安全盖板、防 护板等。楼梯、平台和栏杆应符合相应 的国家标准。 梯子、平台和易滑倒的操作通道地面应 有防滑措施。 2) 工作场所的井、坑、孔、洞或沟道等 有坠落危险的应设防护栏杆或盖板。 3) 设有起吊设施的车间、场所,应有检 修余地、起吊空间。 4) 经常操作的阀门宜设在便于操作的 位置	《固定式钢梯及平台安全 要求》GB 4053.3-2009 《化工企业安全卫生设计 规定》HG20571-95	按规范设置	合 格
3	工作场所应按《安全色》、《安全标识》	《工业管路的基本识别色、	按规范要求设	合

	设立警示标志。	识别符号和安全标识》 GB7231-2003 《化工企业安全卫生设计 规定》HG20571-95	置了警示标志	格
4	生产场所、作业点的紧急通道和出入口， 应设置明显的标志。	《生产过程安全卫生要求 总则》 GB12801-91	符合	合格
5	有较大危险因素的生产经营场所有关设 施、设备应设置明显的安全警示标志	《安全生产法》	设置了明显安 全警示标志	合格
6	危险化学品的生产、储存、使用单位，应 当在生产储存和场所设置通讯、报警装 置，并保证在任何情况下处于正常适用状 态	《安全生产法》	设置了通讯、报 警装置，并处于 完好状态	合格
7	作业场所采光、照明应符合相应标准的要 求	《建筑照明设计标准》 GB/T50033-2013	采光、照明符合 标准要求	合格
8	高速旋转或往复运动的机械零部件应设 计可靠的防护设施，挡板或安全围栏。	《化工企业安全卫生设计 规定》HG20571-95	设置防护设施	合格

结果：从现场安全生产检查表可知，该项目符合安全生产的安全要求。

5.11 作业安全生产检查评价

表 5.11-1 作业安全项检查表

序号	检查内容	法律、法规、标准依据	检查结果	结论
1	企业应对危险性作业活动实施作业许可管理，严格履行分级审批手续和现场许可程序；作业方案应有危险有害因素辨识、安全措施、应急措施等内容。	《江西省城镇燃气经营企业安全生产标准化评审标准》（评审细则）第 7.1 作业许可	作业人员均持作业许可证	符合
2	企业应在作业现场配备相应的安全防护用品（具）、消防器材、检测仪器等。作业活动的负责人应严格按有关规定指挥作业；作业人员应严格执行操作规程，不违章作业，不违反劳动纪律。作业活动安全监护人员应具备基本救护技能和作业现场的应急处理能力，作业过程中严禁离开监护岗位。	《江西省城镇燃气经营企业安全生产标准化评审标准》（评审细则）第 7.1 作业许可	1. 作业活动监护人员具备基本救护技能和作业现场的应急处理能力； 2. 作业活动监护人员持有相应作业许可证进行现场监护	符合
3	企业应按《安全标志使用导则》（GB16179）规定，在易燃、易爆、有毒有害等危险场所的醒目位置设置符合《安全标志》（GB2894）规定的安全标志。	《江西省城镇燃气经营企业安全生产标准化评审标准》（评审细则）第 7.2 警示标识	易燃、易爆、有毒有害等危险场所的醒目位置均设置了安全标识	符合

4	企业应在重大危险源现场设置明显的安全警示标志	《江西省城镇燃气经营企业安全生产标准化评审标准》（评审细则）第 7.2 警示标识	不涉及重大危险源，但现场设有安全警示标志	符合
5	企业应按有关规定，在厂内道路设置限速、限高、禁行等标志	《江西省城镇燃气经营企业安全生产标准化评审标准》（评审细则）第 7.2 警示标识	厂内道路有设置限速、禁行标志。	符合
6	企业应在检维修、施工、抢修、动火、吊装等作业现场设置警戒区域和安全警示标志，在检维修、施工现场的坑、井、洼、沟、陡坡等场所设置围栏、便道和警示灯。	《江西省城镇燃气经营企业安全生产标准化评审标准》（评审细则）第 7.2 警示标识	1、检维修、施工、吊装等作业现场均设置相应的警戒区域和警示标志； 2. 检修现场的坑、井、洼、沟、陡坡等场所均设置围栏和警示灯。	符合
7	企业应在可能产生严重职业危害作业岗位的醒目位置，设置符合《工作场所职业病危害警示标识》（GBZ158）规定的职业危害警示标识和告知牌。	《江西省城镇燃气经营企业安全生产标准化评审标准》（评审细则）第 7.2 警示标识	1、在装置现场、罐区、装卸区等区域可能产生严重职业危害的岗位醒目位置均设置警示标志； 2、在产生职业危害的岗位醒目位置均设置告知牌，告知职业危害因素	符合
8	企业应按有关规定，在生产区域设置风向标。	《江西省城镇燃气经营企业安全生产标准化评审标准》（评审细则）第 7.2 警示标识	在生产区域有设置风向标	符合
9	企业应在实施 5.7.1 中规定的危险性作业活动前进行危险有害因素识别，制定控制措施。在作业现场配备相应的安全防护用品（具）、消防器材、检测仪器等，规范现场人员作业行为。	《江西省城镇燃气经营企业安全生产标准化评审标准》（评审细则）第 7.3 作业现场管理及过程控制	1、企业有进行危险有害因素辨识并制定控制措施； 2、危险作业现场有配备相应安全防护用品（具）及消防设施与器材	符合
10	企业作业活动的负责人应严格按有关规定科学指挥；作业人员应严格执行操作规程，不违章作业，不违反劳动纪律。企业作业活动安全监护人员应具备基本救护技能和作业现场的应急处理能力，作业过程中不得离开监护岗位。	《江西省城镇燃气经营企业安全生产标准化评审标准》（评审细则）第 7.3 作业现场管理	无违章操作、违章指挥及监护缺位的情况	符合

		及过程控制		
11	燃气设施停气、降压、动火、置换、通气、抢修等作业应符合《城镇燃气设施运行、维护和抢修安全技术规程》(CJJ51)的规定。	《江西省城镇燃气经营企业安全生产标准化评审标准》(评审细则)第7.3 作业现场管理及过程控制	作业符合规程要求。	符合
12	企业应制定承包商管理制度,对承包商资格预审、选择、开工前准备、作业过程监督、表现评价、续用等过程进行管理,建立合格承包商名录和档案。企业应与选用的承包商签订安全协议书。 2. 企业应制定供应商管理制度,对供应商资格预审、选用、产品质量及售后服务评价、续用等过程进行管理,并定期识别与采购有关的风险。	《江西省城镇燃气经营企业安全生产标准化评审标准》(评审细则)第7.4 相关方管理	建立了相关管理制度、	符合

评价结论: 从作业安全项检查表可知,该项目符合《江西省城镇燃气经营企业安全生产标准化评审标准》(评审细则)作业安全要求。

5.12 城镇燃气经营安全重大隐患判定标准检查评价

根据《城镇燃气经营安全重大隐患判定标准》的内容进行评价,具体见表5.11-1。

表 5.12-1 重大安全生产事故隐患检查表

序号	检查内容	法律、法规、标准依据	检查结果
1	未取得燃气经营许可证从事燃气经营活动	《城镇燃气经营安全重大隐患判定标准》第四条	已取得燃气经营许可证
2	未建立安全风险分级管控制度	《城镇燃气经营安全重大隐患判定标准》第四条	已建立安全风险分级管控制度

3	未建立事故隐患排查治理制度	《城镇燃气经营安全重大隐患判定标准》第四条	已建立事故隐患排查治理制度
4	未制定生产安全事故应急救援预案	《城镇燃气经营安全重大隐患判定标准》第四条	已制定生产安全事故应急救援预案
5	未建立对燃气用户燃气设施的定期安全检查制度	《城镇燃气经营安全重大隐患判定标准》第四条	已建立对燃气用户燃气设施的定期安全检查制度
6	燃气储罐未设置压力、罐容或液位显示等监测装置，或不具有超限报警功能；	《城镇燃气经营安全重大隐患判定标准》第五条	已设置压力、罐容或液位显示等监测装置
7	燃气厂站内设备和管道未设置防止系统压力参数超过限值的自动切断和放散装置；	《城镇燃气经营安全重大隐患判定标准》第五条	已设置防止系统压力参数超过限值的自动切断和放散装置
8	压缩天然气、液化天然气和液化石油气装卸系统未设置防止装卸用管拉脱的连锁保护装置；	《城镇燃气经营安全重大隐患判定标准》第五条	已设置防止装卸用管拉脱的连锁保护装置
9	燃气厂站内设置在有爆炸危险环境的电气、仪表装置，不具有与该区域爆炸危险等级相对应的防爆性能；	《城镇燃气经营安全重大隐患判定标准》第五条	设备防爆符合要求
10	燃气厂站内可燃气体泄漏浓度可能达到爆炸下限 20%的燃气设施区域内或建（构）筑物内，未设置固定式可燃气体浓度报警装置。	《城镇燃气经营安全重大隐患判定标准》第五条	已设置固定式可燃气体浓度报警装置
11	在中压及以上地下燃气管线保护范围内，建有占压管线的建筑物、构筑物或者其他设施；	《城镇燃气经营安全重大隐患判定标准》第六条	保护范围内，未建有占压管线的建筑物、构筑物或者其他设施
12	除确需穿过且已采取有效防护措施外，输配管道在排水管（沟）、供水管渠、热力管沟、电缆沟、城市交通隧道、城市轨道交通隧道和地下人行通道等地下构筑物内敷设；	《城镇燃气经营安全重大隐患判定标准》第六条	无地下构筑物内敷设未有效防护措施的输配管道
13	擅自为非自有气瓶充装燃气	《城镇燃气经营安全重大隐患判定标准》第七条	不涉及
14	销售未经许可的充装单位充装的瓶装燃气	《城镇燃气经营安全重大隐患判定标准》第七条	不涉及

15	销售充装单位擅自为非自有气瓶充装的瓶装燃气	《城镇燃气经营安全重大隐患判定标准》第七条	不涉及
----	-----------------------	-----------------------	-----

评价结论：根据《城镇燃气经营安全重大隐患判定标准》检查情况，LNG 储配站无重大生产安全事故隐患。

5.13 重点监管危险化学品的安全措施情况

表 5.13-1 重点监管危险化学品的安全措施情况检查表

序号	检查内容	检查记录	结论
1	操作人员必须经过专门培训，严格遵守操作规程，熟练掌握操作技能，具备应急处置知识。	操作人员经过专门培训，严格遵守操作规程，熟练掌握操作技能，具备应急处置知识。	符合
2	密闭操作，严防泄漏，工作场所全面通风，远离火种、热源，工作场所严禁吸烟。	密闭操作，严防泄漏，装置露天设置，远离火种、热源，工作场所严禁吸烟。	符合
3	在生产、使用、贮存场所设置可燃气体监测报警仪，使用防爆型的通风系统和设备，配备两套以上重型防护服。穿防静电工作服，必要时戴防护手套，接触高浓度时应戴化学安全防护眼镜，佩带供气式呼吸器。进入罐或其它高浓度区作业，须有人监护。储罐等压力容器和设备应设置安全阀、压力表、液位计、温度计，并应装有带压力、液位、温度远传记录和报警功能的安全装置，重点储罐需设置紧急切断装置。	在生产、使用、贮存场所设置可燃气体监测报警仪，使用防爆型的通风系统和设备，穿防静电工作服，储罐等压力容器和设备设置安全阀、压力表、液位计、温度计，并装有带压力、液位、温度远传记录和报警功能的安全装置，储罐设置紧急切断装置。	符合
4	避免与氧化剂接触。	避免与氧化剂接触。	符合
5	生产、储存区域应设置安全警示标志。在传送过程中，钢瓶和容器必须接地和跨接，防止产生静电。搬运时轻装轻卸，防止钢瓶及附件破损。禁止使用电磁起重机和用链绳捆扎、或将瓶阀作为吊运着力点。配备相应品种和数量的消防器材及泄漏应急处理设备。	生产、储存区域设置安全警示标志。接地和跨接，防止产生静电。配备相应品种和数量的消防器材及泄漏应急处理设备。	符合
6	天然气系统运行时，不准敲击，不准带压修理和紧固，不得超压，严禁负压。	天然气系统运行时，不准敲击，不准带压修理和紧固，不得超压，严禁负压。	符合
7	天然气配气站中，不准独立进行操作。非操作人员未经许可，不准进入配气站。	天然气配气站中，不准独立进行操作。非操作人员未经许可，不准进入配气站。	符合

8	<p>天然气储气站中：</p> <p>——与相邻居民点、工矿企业和其他公用设施安全距离及站场内的平面布置，应符合国家现行标准；</p> <p>——天然气储气站内建(构)筑物应配置灭火器，其配置类型和数量应符合建筑灭火器配置的相关规定；</p> <p>——注意防雷、防静电，应按《建筑物防雷设计规范》（GB 50057）的规定设置防雷设施，工艺管网、设备、自动控制仪表系统应按标准安装防雷、防静电接地设施，并定期进行检查和检测。</p>	<p>天然气储气站中：</p> <p>——与相邻居民点、工矿企业和其他公用设施安全距离及站场内的平面布置，符合国家现行标准；</p> <p>——天然气储气站内建(构)筑物配置灭火器，其配置类型和数量应符合建筑灭火器配置的相关规定；</p> <p>——按《建筑物防雷设计规范》（GB 50057）的规定设置防雷设施，工艺管网、设备、自动控制仪表系统按标准安装防雷、防静电接地设施，并定期进行检查和检测。</p>	符合
9	运输车辆应有危险货物运输标志、安装具有行驶记录功能的卫星定位装置。未经公安机关批准，运输车辆不得进入危险化学品运输车辆限制通行的区域。	委托有资质单位运输	符合
10	槽车和运输卡车要有导静电拖线；槽车上要备有 2 只以上干粉或二氧化碳灭火器和防爆工具。	委托有资质单位运输	符合

评价结论：重点监管危险化学品的安全措施符合《首批重点监管的危险化学品安全措施和应急处置原则》安监总厅管三〔2011〕142 号的要求。

5.14 化工和危险化学品生产经营单位重大生产安全事故隐患排查评价

参考《化工和危险化学品生产经营单位重大生产安全事故隐患判定标准（试行）》的内容进行评价，具体见表 5.14-1。

表 5.13-1 重大安全生产事故隐患检查表

序号	检查内容	法律、法规、标准依据	检查结果
1	危险化学品生产、经营单位主要负责人和安全生产管理人员未依法经考核合格	化工和危险化学品生产经营单位重大生产安全事故隐患判定标准（试行）	主要负责人和安全生产管理人员经过培训并取得相应证书

2	特种作业人员未持证上岗	化工和危险化学品生产经营单位重大生产安全事故隐患判定标准（试行）	特种作业人员均持证上岗
3	涉及“两重点一重大”的生产装置、储存设施外部安全防护距离不符合国家标准要求	化工和危险化学品生产经营单位重大生产安全事故隐患判定标准（试行）	生产装置、储存设施外部安全防护距离符合国家标准要求
4	涉及重点监管危险化工工艺的装置未实现自动化控制，系统未实现紧急停车功能，装备的自动化控制系统、紧急停车系统未投入使用	化工和危险化学品生产经营单位重大生产安全事故隐患判定标准（试行）	涉及重点监管危险化工工艺的装置实现自动化控制，自动化控制系统、紧急停车系统正常使用
5	构成一级、二级重大危险源的危险化学品罐区未实现紧急切断功能；涉及毒性气体、液化气体、剧毒液体的一级、二级重大危险源的危险化学品罐区未配备独立的安全仪表系统	化工和危险化学品生产经营单位重大生产安全事故隐患判定标准（试行）	LNG 储配站不构成一级、二级重大危险源
6	全压力式液化烃储罐未按国家标准设置注水措施	化工和危险化学品生产经营单位重大生产安全事故隐患判定标准（试行）	LNG 储罐为低温储罐，无需设置注水措施
7	液化烃、液氨、液氯等易燃易爆、有毒有害液化气体的充装未使用万向管道充装系统	化工和危险化学品生产经营单位重大生产安全事故隐患判定标准（试行）	LNG 储配站无液化烃、液氨、液氯等易燃易爆、有毒有害液化气体的充装
8	光气、氯气等剧毒气体及硫化氢气体管道穿越除厂区（包括化工园区、工业园区）外的公共区域	化工和危险化学品生产经营单位重大生产安全事故隐患判定标准（试行）	无光气、氯气等剧毒气体及硫化氢气体管道穿越除厂区
9	地区架空电力线路穿越生产区且不符合国家标准要求	化工和危险化学品生产经营单位重大生产安全事故隐患判定标准（试行）	无架空电力线路穿越生产区
10	在役化工装置未经正规设计且未进行安全设计诊断	化工和危险化学品生产经营单位重大生产安全事故隐患判定标准（试行）	在役化工装置经正规设计且进行设计诊断
11	使用淘汰落后安全技术工艺、设备目录列出的工艺、设备	化工和危险化学品生产经营单位重大生产安全事故隐患判定标准（试行）	工艺、设备都经过第三方机构检验，检验合格，未使用淘汰落后安全技术工艺、设备目录列出的工艺、设备

12	涉及可燃和有毒有害气体泄漏的场所未按国家标准设置检测报警装置，爆炸危险场所未按国家标准安装使用防爆电气设备。	化工和危险化学品生产经营单位重大生产安全事故隐患判定标准（试行）	涉及可燃和有毒有害气体泄漏的场所设置可燃气体监测报警仪，爆炸危险场所按国家标准安装使用防爆电气设备。
13	控制室或机柜间面向具有火灾、爆炸危险性装置一侧不满足国家标准关于防火防爆的要求。	化工和危险化学品生产经营单位重大生产安全事故隐患判定标准（试行）	满足国家标准关于防火防爆的要求
14	化工生产装置未按国家标准要求设置双重电源供电，自动化控制系统未设置不间断电源。	化工和危险化学品生产经营单位重大生产安全事故隐患判定标准（试行）	站内监测监控及信息系统设不间断供电电源，不间断电源采用在线式UPS
15	安全阀、爆破片等安全附件未正常投用	化工和危险化学品生产经营单位重大生产安全事故隐患判定标准（试行）	液态天然气管道上的两个切断阀之间设置安全阀，放散气体集中放散
16	未建立与岗位相匹配的全员安全生产责任制或者未制定实施生产安全事故隐患排查治理制度。	化工和危险化学品生产经营单位重大生产安全事故隐患判定标准（试行）	建立了与岗位相匹配的全员安全生产责任制和制定实施生产安全事故隐患排查治理制度。
17	未制定操作规程和工艺控制指标	化工和危险化学品生产经营单位重大生产安全事故隐患判定标准（试行）	制定了操作规程和工艺控制指标
18	未按照国家标准制定动火、进入受限空间等特殊作业管理制度，或者制度未有效执行。	化工和危险化学品生产经营单位重大生产安全事故隐患判定标准（试行）	有制定特殊作业管理制度并有效执行
19	新开发的危险化学品生产工艺未经小试、中试、工业化试验直接进行工业化生产；国内首次使用的化工工艺未经过省级人民政府有关部门组织的安全可靠性论证；新建装置未制定试生产方案投料开车；精细化工企业未按规定文件要求开展反应安全风险评估。	化工和危险化学品生产经营单位重大生产安全事故隐患判定标准（试行）	LNG储配站无新开发的危险化学品生产工艺及国内首次使用的化工工艺
20	未按国家标准分区分类储存危险化学品，超量、超品种储存危险化学品，相互禁配物质混放混存。	化工和危险化学品生产经营单位重大生产安全事故隐患判定标准（试行）	按国家标准分区分类储存危险化学品，为发现有超量、超品种储存危险化学品，相互禁配物质混放混存现象

评价结论：根据《化工和危险化学品生产经营单位重大生产安全事故隐患判定标准（试行）》检查情况，LNG储配站无重大生产安全事故隐患。

6 定量评价

6.1 作业条件危险性分析评价

(1)评价单元划分

根据本建设项目储配站工艺过程及预先危险性分析的结果，划分为以下8个评价单元：储罐区、LNG卸车、气化、调压、加臭、变配电、消防泵、站区机动车辆运输工艺设备等

(2)作业条件危险性法评价过程及计算

以LNG卸车单元为例。各单元计算结果及等级划分见表6.1-1。

1)事故发生的可能性

液化天然气卸车过程中如果设施设备故障可能导致液化天然气泄漏，造成火灾、爆炸事故，另外，LNG卸车过程可能因泄漏造成人员的冻伤，在采取了相应的措施后，此类情况发生概率极低，故属“极不可能,可以设想”，故其分值 $L=0.5$ ；

2)暴露于危险环境的频繁程度E:

LNG卸车过程为每周工作时间内暴露，故取 $E=3$ ；

3)发生事故产生的后果C:

发生火灾爆炸事故，会造成多数人死亡或很大的财产损失。取值 $C=40$ ；

$$D=L \times E \times C=0.5 \times 3 \times 40=60$$

属“比较危险，需要注意”。

其他单元的作业条件危险性评价结果见表6.1-1。

表 6.1-1 各单元计算结果及等级划分

序号	评价单元	危险源及潜在危险	D=L×E×C				危险等级
			L	E	C	D	
1	储罐区	火灾、爆炸	0.5	6	40	120	显著危险
		冻伤	0.5	6	15	45	比较危险

2	LNG 卸车	火灾、爆炸	0.5	3	40	60	比较危险
		冻伤	0.5	3	15	22.5	比较危险
3	加臭	火灾、爆炸	0.5	6	15	45	比较危险
4	气化	火灾、爆炸	0.5	6	15	45	比较危险
5	调压	火灾、爆炸	0.5	6	15	45	比较危险
6	变配电	电气火灾、触电	0.5	3	15	45	比较危险
7	消防系统	机械伤害等	0.5	3	7	10.5	稍有危险
8	厂内机动车辆	车辆伤害、火灾、爆炸等	0.5	3	15	22.5	比较危险

小结：本项目的危险为火灾、爆炸，储罐区的火灾、爆炸为显著危险等级，应加强监控、防范、配备安全设施，重点进行管理。除消防为稍有危险外，其余均为比较危险，也不可掉以轻心，应加强管理，配备必要的安全设施。

6.2 危险度评价

本评价单元为液化天然气储罐区。

LNG储罐区主要危险物质为液态天然气，属甲类可燃物，故物质取10分；

储罐区液化天然气为气液共存，最大贮量为100m³，故容量取5分；

天然气在低温下贮存，故温度取0分；

贮存的压力低于1MPa，故压力取0分；

操作具有危险性，取值2分；

综上所述，储罐区综合得分为17分，为I级，属高度危险。

6.3 LNG 储罐火灾、爆炸事故模拟分析

LNG储罐既存在物理爆炸又存在化学爆炸的可能，但其化学爆炸的威力远大于物理爆炸的威力。

现用火灾、爆炸事故模型预测50m³的LNG储罐发生化学爆炸时对周围建构筑物的破坏作用和人员的伤害作用。

(1) 1个50m³的储罐中最大LNG储量为24t，天然气热值约为33000KJ/Nm³，密度为0.7174kg/Nm³。

全部燃烧可放出 $24000 \times 33000 / 0.7174 = 1103986618$ kJ能量；

(2) 该能量相当于 $1103986618 / 4500 = 245330$ kg TNT爆炸的能量；

(3) 爆炸的模拟比 $a = 0.1 \times (245330)^{1/3} = 6.26$ ；

(4) 产生的冲击波的超压、与储罐距离和对建构筑物破坏作用、人员伤害作用的关系为：

表 6.3-1 储罐破坏距离表

与储罐距离/m	冲击波超压/MPa	破坏、伤害作用
$5 \times 6.26 = 31.3$	2.94	大部分人员死亡，大型钢架结构破坏
$10 \times 6.26 = 62.6$	0.76	
$15 \times 6.26 = 93.9$	0.2825	
$20 \times 6.26 = 125.2$	0.128	大部分人员死亡，防震钢筋混凝土破坏，小房屋倒塌
$25 \times 6.26 = 156.5$	0.079	内脏严重损伤或死亡，砖墙倒塌
$30 \times 6.26 = 187.8$	0.057	内脏严重损伤或死亡，墙大裂缝，屋瓦掉下
$35 \times 6.26 = 219.1$	0.043	听觉器官损伤或骨折，墙大裂缝，屋瓦掉下
$40 \times 6.26 = 250.4$	0.033	听觉器官损伤或骨折，墙裂缝
$45 \times 6.26 = 281.7$	0.027	轻微受伤，墙裂缝
$50 \times 6.26 = 313$	0.0235	轻微受伤，墙裂缝
$55 \times 6.26 = 344.3$	0.0205	轻微受伤，墙裂缝
$60 \times 6.26 = 375.6$	0.018	窗框损坏
$65 \times 6.26 = 406.9$	0.016	
$70 \times 6.26 = 438.2$	0.0143	受压面的门窗玻璃大部分破碎
$75 \times 6.26 = 469.5$	0.013	

评价结果分析，1个LNG储罐一起发生化学爆炸时，人员在250m以上、建构筑物在281m以上才较安全。上述计算是基于没有防护措施的敞开式假设事故，是为了分析可能发生事故的后果进行的理论计算。所以企业针对危险物质储存和生产过程中的危险因素，应采取相应的安全措施，如储罐区设防火围堤，生产区设高2米的围墙等能降低事故所产生的危害和影响。并采取一切必要措施防止液化天然气泄漏、杜绝着火源、防止自然灾害引起的火灾爆炸事故。

7 安全对策措施建议

7.1 存在的问题

评价前对该储配站现场进行检查，该站在经营过程中存在一些安全隐患，这些安全隐患，有可能导致事故发生。因此，评价组指出该站在经营过程中存在的问题，并提出相应的对策措施与建议。企业针对评价组提出问题整改项已全部整改完成，具体情况见下表。

表 7.1-1 现场存在的问题及整改情况

序号	事故隐患内容	整改建议	整改情况
1	配电房设置人员住宿	配电房不得住人	已整改
2	柴油发电机无操作规程	制定操作规程	已整改
3	罐区可燃气体检测无声光报警	跟换声光报警可燃气体检测	已整改
4	配电房未配备二氧化碳灭火器	配置二氧化碳灭火器	已整改
5	现场灭火器无检查表	定期检查	已整改
6	监控室液位、压力、温度、可燃气体检测报警仪等未配备 UPS 电源。	配备 UPS 电源	已整改

详细整改回复见附件

7.2 安全技术对策措施建议

- 1、可燃气体泄漏检测装置，应定时进行校验，报警器应保持完好有效；
- 2、气站应配置防毒面具，并配备氧气呼吸器，以备应急使用；
- 3、生产场所、作业点的紧急通道和出入口，应设置明显的警示标志；站区设置风向标；

7.3 安全管理对策措施建议

(1) 根据《安全生产法》和《江西省安全生产条例》，安全生产管理人员应当对储配站的安全状况进行经常性检查；对检查中发现的安全问题，应当立即处理；不能处理的，应当及时报告本单位有关负责人。检查及处理情况应当记录在案。

单位应当对检查中发现的事故隐患等安全问题制定整改计划，落实整改措施，并明确专人负责；对不能立即整改消除的，应当报告安全生产监督管理部门和其他负有安全生产监督管理职责的部门。

(2) 根据《安全生产法》、《城镇燃气管理条例》和《企业职工伤亡事故报告和处理规定》，发生生产安全事故后，事故现场有关人员应当立即报告公司负责人。

(3) 根据《特种设备安全监察条例》第二十八条，应当按照安全技术规范的定期检验要求，在安全检验合格有效期届满前1个月向特种设备检验检测机构提出定期检验要求。未经定期检验或者检验不合格的特种设备，不得继续使用。

(4) 根据《特种设备安全监察条例》第二十九条，特种设备出现故障或者发生异常情况，应当对其进行全面检查，消除事故隐患后，方可重新投入使用。

(5) 根据《特种设备安全监察条例》第三十条，特种设备存在严重事故隐患，无改造、维修价值，或者超过安全技术规范规定使用年限，应当及时予以报废，并应当向原登记的特种设备安全监督管理部门办理注销。

(6) 根据《特种设备安全监察条例》第四十一条，特种设备作业人员在作业过程中发现事故隐患或者其他不安全因素，应当立即向有关负责人报告。

(7) 根据《特种设备安全监察条例》第六十二条，特种设备发生事故，

应当迅速采取有效措施，组织抢救，防止事故扩大，减少人员伤亡和财产损失，并按照国家有关规定，及时、如实地向负有安全生产监督管理职责的部门和特种设备安全监督管理部门等有关部门报告。不得隐瞒不报、谎报或者拖延不报。

(8) 根据《生产经营单位生产安全事故应急预案编制导则》进行编制应急预案。

8 安全评价结论

1、该项目选址符合规范要求，总体布局合理，功能分区明确，站区与周边的安全距离符合规范要求。站内平面布置中各建筑物及设备之间的安全距离符合要求，人员安全通道、安全出口符合安全要求。周边环境较好，企业对周边环境基本不会造成重大影响，周边环境也不会对企业造成影响。

2、该项目的主要生产设备均为正规厂家生产的产品；涉及的压力容器均由具有资质的单位设计、制造，并经制造单位属地质量监督检验部门或出厂检验合格。

3、该建设项目在总平面布置和建筑物设计中，从构造设计、安全间距、消防通道等方面综合考虑了防火、防爆及消防要求。

4、LNG 储配站配备了干粉灭火器，设置了消防水池、室外消防栓、有备用消防水泵、发电机组，符合《城镇燃气设计规范》的要求，并保证停电情况下的消防用电。取得了公安消防部门的消防验收通过意见。

5、该建设项目工艺、设备除设置相应的安全设施、管道和设备选材合理以外，设置了液位、压力、温度等自控仪表，并进行了定期检测，保证了工艺系统的安全性。

6、设备和建筑物的防雷、防静电、接地等保护设施基本符合要求。并取得防雷设施检测合格报告。

7、该站有比较健全的安全管理制度、安全操作规程；有关人员经过有关政府主管部门培训，设立了专职安全负责人，从组织机构、安全生产管理上保证了安全措施的基本落实。

定南县中能燃气有限公司定南县天然气利用项目 LNG 储配站安全条件符合相关的安全法律、法规和标准规范的要求，可满足安全生产条件，符合安全现状要求。

9 附件

- 1、营业执照、燃气经营许可证；
- 2、建设项目选址意见书、建设用地规划许可证、建设工程规划许可证、土地证明
- 3、经营和储存场所建筑消防安全验收意见、防雷检测报告；
- 4、压力容器检测报告、压力管道检测报告，压力表、安全阀、可燃气体探头检测记录。
- 5、建设项目政府有关部门的立项批复；
- 6、气站总平面图纸（盖章扫描件）；
- 7、各种安全生产责任制、安全生产管理制度（12 项）和安全生产操作规程（盖章扫描件）、应急救援预案备案证明，应急预案演练记录；
- 8、设置安全生产管理机构和配备安全生产管理人员的文件；安全管理机构网络图（盖章扫描件）；
- 9、主要负责人和安全生产管理人员安全生产知识和管理能力考核合格的资格证，从业人员（包括特种作业人员）培训合格证；
- 10、工伤保险；
- 11、现场影像资料；
- 12、隐患整改回复。

